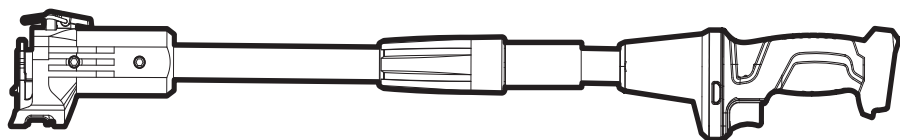


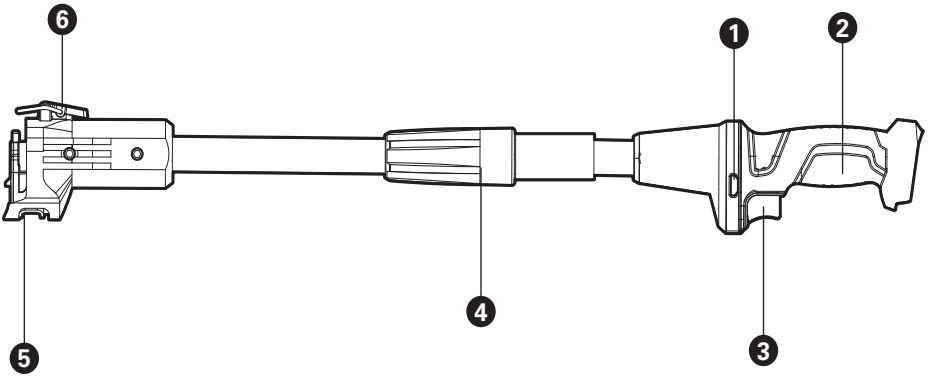
# WORX®

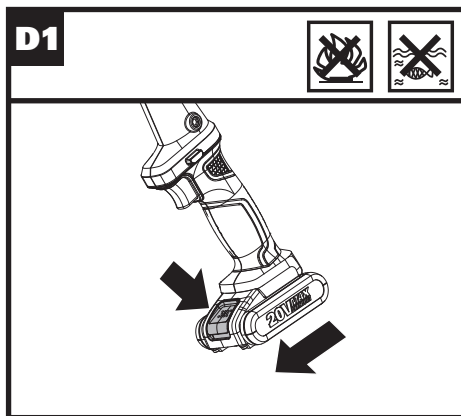
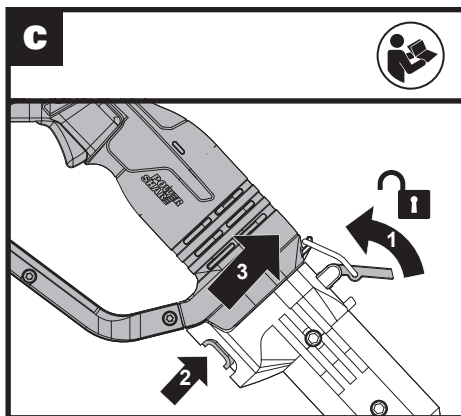
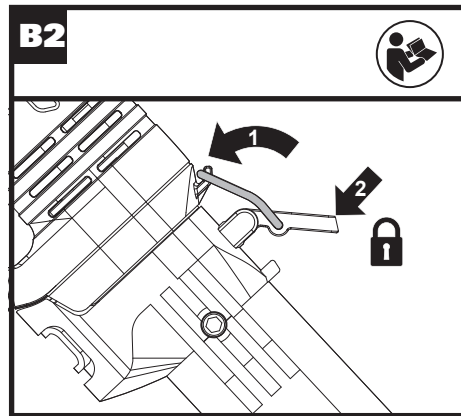
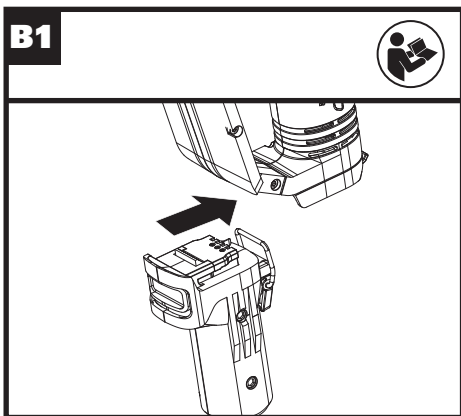
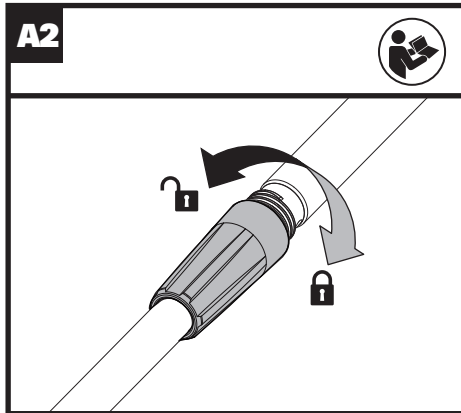
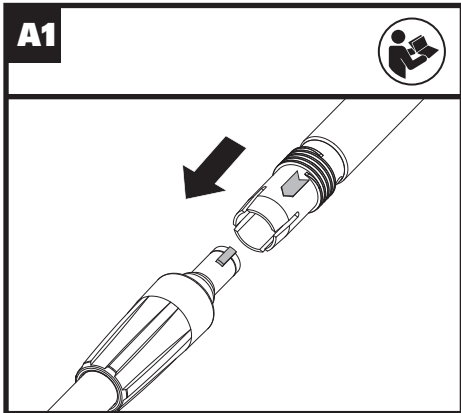


<b>Pruning Saw Extension Pole</b>	<b>EN</b>	<b>P07</b>
<b>Verlängerungsstange für Baumsäge</b>	<b>D</b>	<b>P08</b>
<b>Tube d'extension de scie d'élagage</b>	<b>F</b>	<b>P09</b>
<b>Palo di prolunga per potatura</b>	<b>I</b>	<b>P11</b>
<b>Poste de extensión de sierra de poda</b>	<b>ES</b>	<b>P12</b>
<b>Mastro de extensão para serra de podar</b>	<b>PT</b>	<b>P14</b>
<b>Verlengpaal voor de snoeizaag</b>	<b>NL</b>	<b>P15</b>
<b>Forlængerstang til beskærersav</b>	<b>DK</b>	<b>P17</b>
<b>Forlængelsesstang for beskjæringsag</b>	<b>NOR</b>	<b>P18</b>
<b>Beskärningssåg förlängningsstång</b>	<b>SV</b>	<b>P20</b>
<b>Słupek przedłużenia piły do przycinania</b>	<b>PL</b>	<b>P21</b>
<b>Κοντάρι επέκτασης πριονιού κλαδέματος</b>	<b>GR</b>	<b>P23</b>
<b>Metszőfűrész teleszkópos nyéllel</b>	<b>HU</b>	<b>P24</b>
<b>Prelungitor fierăstrău manual</b>	<b>RO</b>	<b>P26</b>
<b>Vysunovací tyč na prořezávací pilku</b>	<b>CZ</b>	<b>P27</b>
<b>Predlžovacia tyč na orezávaciu pílu</b>	<b>SK</b>	<b>P29</b>
<b>Podaljševalni drog žage za obrezovanje</b>	<b>SL</b>	<b>P30</b>
<b>Удлинительная рукоятка для садовой пилы</b>	<b>RU</b>	<b>P32</b>

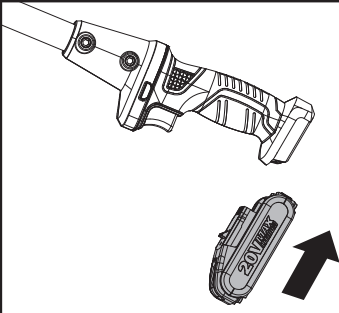
## WA430 I

<b>Original Instructions</b>	<b>EN</b>
<b>Originalbetriebsanleitung</b>	<b>D</b>
<b>Notice originale</b>	<b>F</b>
<b>Istruzioni originali</b>	<b>I</b>
<b>Manual original</b>	<b>ES</b>
<b>Manual original</b>	<b>PT</b>
<b>Oorspronkelijke gebruiksaanwijzing</b>	<b>NL</b>
<b>Original brugsanvisning</b>	<b>DK</b>
<b>Opprinnelige Instruksjonene</b>	<b>NOR</b>
<b>Bruksanvisning i original</b>	<b>SV</b>
<b>Instrukcja oryginalna</b>	<b>PL</b>
<b>ΠΡΩΤΟΤΥΠΟ ΟΔΗΓΙΩΝ ΧΡΗΣΗΣ</b>	<b>GR</b>
<b>Eredeti használati utasítás</b>	<b>HU</b>
<b>Instrucțiuni originale</b>	<b>RO</b>
<b>Původní návod k používání</b>	<b>CZ</b>
<b>Pôvodný návod na použitie</b>	<b>SK</b>
<b>Izvirna navodila</b>	<b>SL</b>
<b>Оригинальное руководство по эксплуатации</b>	<b>RU</b>

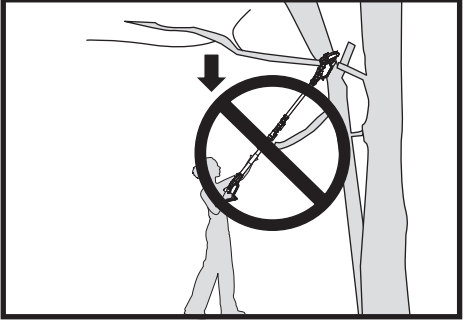




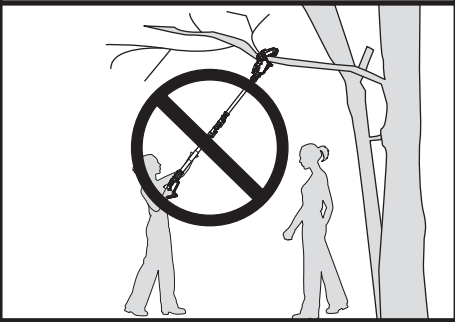
**D2**



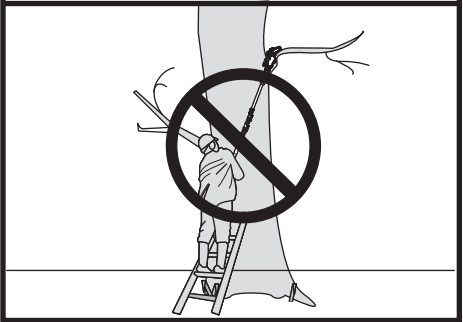
**E1**



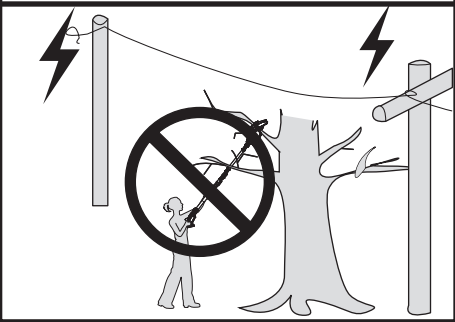
**E2**



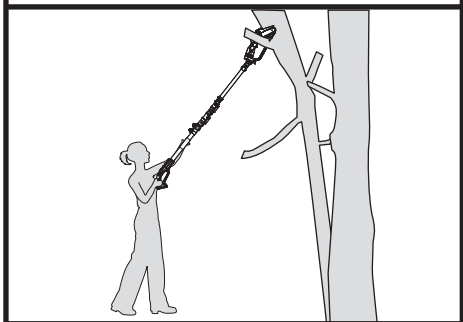
**E3**



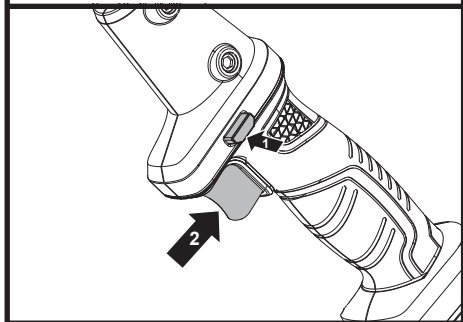
**E4**




**E5**



E6



# SAFETY INSTRUCTIONS

 **WARNING Read and understand all instructions.** Failure to follow all instructions listed below may result in serious personal injury.

1. When using the extension pole to cut the branches on a tree, make sure to keep a firm footing and balance. Do not stand in a position where the branch may land after being cut.
2. When using this machine with the extension pole, make sure to insert the battery pack to the pole firstly.


## COMPONENT LIST

<b>1.</b>	<b>LOCK-OUT BUTTON ON EXTENSION POLE HANDLE</b>
<b>2.</b>	<b>EXTENSION POLE HANDLE</b>
<b>3.</b>	<b>ON/OFF SWITCH ON EXTENSION POLE HANDLE</b>
<b>4.</b>	<b>LOCKING KNOB</b>
<b>5.</b>	<b>EXTENSION POLE RELEASE BUTTON</b>
<b>6.</b>	<b>CLAMPING LEVER</b>

## TECHNICAL DATA

Machine length	1.6 m
Extension pole length	125 cm
Extension pole weight	1.1 kg

## OPERATING INSTRUCTIONS

 **NOTE:** Before using the tool, read the instruction book carefully as well as the instruction book of Pruning Saw WG324E.

This extension pole is designed for use with Worx Pruning Saw WG324E series.

### ASSEMBLY

 **WARNING: Before attaching the extension pole, make sure that the battery pack has been removed.**

#### (1) ASSEMBLING THE EXTENSION POLE

Align and insert the handle of extension pole into the shaft. Rotate the Locking Knob clockwise to lock. (See Fig. A1, A2)

**NOTE:** Make sure that the shaft is firmly locked in place.


#### (2) ASSEMBLING THE EXTENSION POLE TO THE MACHINE (See Fig. B1, B2)

Step 1: Align and insert the extension pole into the saw.  
Step 2: Hang the buckle on the hook of the saw. Press the Clamping Lever to tighten the extension pole to the machine.

**NOTE:** Make sure the extension pole is locked into position securely before operation.

#### (3) REMOVING THE EXTENSION POLE (See Fig. C)

Loosen the Clamping Lever to release the buckle. Press the Extension Pole Release Button to disconnect the extension pole with the saw.

 **WARNING! When using this machine with the Extension Pole, make sure that the battery pack has been removed.**


 **WARNING! ELECTROCUTION HAZARD**  
**Never use the pruning saw or extension pole in an area with overhead power lines or where the branch being cut can come into contact with overhead power lines.**

#### CUTTING WITH EXTENSION POLE

1. Attached the pole as described in "Assembly".
2. Install the battery pack into the machine.  
**NOTE:** Your battery pack maybe UNCHARGED and you must charge it before usage. Depress the battery pack release button to remove the battery pack from your tool (See Fig. D1). After recharging, insert the battery pack into the battery port. A simple push and slight pressure will be sufficient until a click is heard (See Fig. D2). Check to see if the battery is fully secured.

**NOTE:** When removing the battery pack, hold it firmly to avoid dropping and injury.

3. Before cutting a high branch, consider all the same points detailed in the previous section "Trimming Branches" but pay particular attention to the likely path of the falling branch.

 **WARNING: Do not stand directly below a branch being cut. Keep bystanders far away. Do not stand on a ladder or other type of unstable support while using the tool. Do not use the tool near cable, electrical power or telephone lines. Keep 3m away from all power lines. (See Fig. E1-E4)**

4. Use both hands to grip Pole Saw. Use only designated grip areas when operating Pole Saw (See Fig. E5). Use firm grip. Thumbs and fingers must wrap around Pole Saw handle and pole.
5. Make sure your footing is firm. Keep feet apart. Divide your weight evenly on both feet.
6. When ready to make a cut, press the Lock-out Button, then fully press the On/off Switch (See Fig. E6). This will turn Pole Saw on. Releasing On/off Switch will turn Pole Saw off. Make sure saw is running at full speed before starting a cut.
7. When starting a cut, place moving chain against wood. Hold Pole Saw firmly in place to avoid possible bouncing or skating (sideways movement) of saw.
8. Guide Pole Saw using light pressure. Do not force Pole Saw. The motor will overload and can burn out. It will do the job better and safer at the rate for which it was intended.
9. Remove Pole Saw from a cut with saw running at full speed. Stop Pole Saw by releasing trigger. Make sure chain has stopped before setting Pole Saw down.

## SICHERHEITSHINWEISE

**! WARNUNG: Lesen Sie alle Sicherheitshinweise und Anweisungen.** Versäumnisse bei der Einhaltung der Sicherheitshinweise und Anweisungen können elektrischen Schlag, Brand und/oder schwere Verletzungen verursachen.

1. Wenn Sie die Verlängerungsstange zum Schneiden von Ästen eines Baumes verwenden, vergewissern Sie sich, dass Sie einen festen Stand haben. Verteilen Sie ihr Gewicht gleichmäßig auf beide Füße. Auf herunterfallende Äste achten und nicht stolpern.
2. Wenn Sie diese Maschine mit der Verlängerungsstange verwenden, stellen Sie sicher, dass Sie zuerst das Akkupack in die Stange einsetzen.

## KOMPONENTEN

1.	<b>ARRETIERUNGSTASTE FÜR VERLÄNGERUNGSSTANGENGRIFF</b>
2.	<b>GRIFF FÜR VERLÄNGERUNGSSTANGE</b>
3.	<b>EIN/AUS-SCHALTER AM VERLÄNGERUNGSSTANGENGRIFF</b>
4.	<b>VERRIEGELUNGSKNOPF</b>
5.	<b>ENTRIEGELUNGSTASTE FÜR VERLÄNGERUNGSSTANGE</b>
6.	<b>KLEMMHEBEL</b>

## TECHNISCHE DATEN

Maschinenlänge	1,6 m
Länge der Verlängerungsstange	125 cm
Gewicht der Verlängerungsstange	1,1 kg

## HINWEISE ZUM BETRIEB

**! HINWEISE:** Bevor Sie das Werkzeug verwenden, lesen Sie die Anweisungen sowie das Handbuch der Kettensäge WG324E sorgfältig durch.

Diese Verlängerungsstange ist zur Anwendung mit der Wox Kettensäge WG324E konzipiert.

### MONTAGE

**! WARNUNG:** Bevor Sie die Verlängerungsstange montieren, stellen Sie bitte sicher, dass das Akkupack entfernt wurde.

#### (1) MONTIEREN DER VERLÄNGERUNG

Den Griff der Verlängerungsstange ausrichten und in den Schaft einführen. Drehen Sie den Verriegelungsknopf zum Arretieren im Uhrzeigersinn. (Siehe Abb. A1, A2)

**HINWEIS:** Stellen Sie sicher, dass der Schaft fest arretiert ist.

#### (2) MONTAGE DER VERLÄNGERUNGSSTANGE AN DER MASCHINE (Siehe Abb. B1, B2)

Schritt 1: Die Verlängerungsstange mit der Säge ausrichten und in sie einführen.

Schritt 2: Die Schnalle am Haken der Säge befestigen. Den Klemmhebel drücken, um die Verlängerungsstange an der Maschine zu befestigen.

**HINWEIS:** Stellen Sie vor dem Betrieb sicher, dass die Verlängerungsstange in Position arretiert ist.

#### (3) AUSBAU DER VERLÄNGERUNGSSTANGE (Siehe Abb. C)

Den Klemmhebel loslassen, um die Schnalle zu lösen. Den Entriegelungsknopf für die Verlängerungsstange drücken, um die Verlängerungsstange von der Säge zu trennen.

**! WARNUNG!** Wenn Sie diese Maschine mit der Verlängerungsstange verwenden, stellen Sie sicher, dass das Akkupack entfernt wurde.

**! WARNUNG! STROMSCHLAGEGFAHR**  
Verwenden Sie die Säge oder die Verlängerung nie in Bereichen mit Über kopf verlaufenden Stromleitungen oder dort, wo abzuhängende Äste in Kontakt mit solchen Leitungen kommen können.

#### Schneiden mit Verlängerungsstange

1. Bringen Sie die Verlängerung wie unter "Montieren" beschrieben an.

2. Einsetzen des Akkus in die Säge.

**REMARQUE:** La batterie N'EST PAS CHARGÉE et il faut la charger une fois avant de l'utiliser. Enfoncez la languette du bloc de batterie pour le dégager et faites-le glisser hors de l'outil (Voir Fig. D1). Après le rechargement, faites-le glisser en place sur l'outil. Un simple coulisement et une légère pression seront suffisants (Voir Fig. D2). Vérifiez que la batterie est solidement fixée.

**REMARQUE:** Lorsque vous retirez la batterie, tenez-la fermement afin d'éviter toute chute ou blessure.

3. Bedenken Sie, bevor Sie einen hohen Ast absägen, alle Punkte, die im vorhergehenden Absatz "Äste beschneiden" detailliert beschrieben wurden, aber achten Sie besonders auf den Weg, den der herabstürzende Ast nehmen wird.

**! WARNUNG:** Stellen Sie sich nie unter den Ast, den Sie absägen wollen. Achten Sie darauf, dass andere Personen Abstand halten. Stellen Sie sich nicht auf eine Leiter oder einen anderen nicht stabilen Gegenstand, wenn Sie die Säge benutzen. Verwenden Sie die Säge nicht in der Nähe von Kabeln, Überlandleitungen oder Telefonkabeln. Halten Sie zu allen Stromleitungen 3 Meter Abstand. (Siehe Abb. E1-E4)

4. Greifen Sie die Säge fest mit beiden Händen. Verwenden Sie nur die ausgewiesenen Griffbereiche zur Bedienung des Hoch-Entasters (Siehe Abb. E5).



Halten Sie sie kräftig fest. Mit Daumen und Finger die Griffe jederzeit umschließen.

5. Vergewissern Sie sich, dass Sie einen festen Stand haben. Stehen Sie breitbeinig. Verteilen Sie ihr Gewicht gleichmäßig auf beide Füße.
6. Wenn Sie bereit für den ersten Schnitt sind, drücken Sie den Entriegelungsknopf mit, drücken Sie dann den Ein-/Aus-Schalter vollständig durch (Siehe Abb. E6). Hierdurch wird die Säge eingeschaltet. Wird der Einschalter wieder freigegeben, wird die Säge ausgeschaltet. Vergewissern sie sich, bevor Sie zu sägen anfangen, dass die Säge mit voller Drehzahl läuft.
7. Führen Sie bei Arbeitsbeginn die laufende Säge langsam an das Holz heran. Halten Sie die Säge gut fest, damit sie nicht zurückspringen oder seitlich ausweichen kann.
8. Führen Sie die Säge mit leichtem Druck, vermeiden Sie zu starken Druck, da der Motor dann überlastet werden und durchbrennen kann. Die Säge arbeitet effizienter, wenn sie mit hoher Drehzahl läuft.
9. Nehmen Sie die Säge nur bei voller Drehzahl aus dem Schnitt. Stillgesetzt wird die Säge in dem Sie den Ein-/Ausschalter freigegeben. Legen Sie die Säge erst ab, wenn die Kette völlig zum Stillstand gekommen ist.

## MESURES DE SECURITE



**AVERTISSEMENT: Lire tous les avertissements de sécurité et toutes les instructions.** Ne pas suivre les

avertissements et instructions peut donner lieu à un choc électrique, un incendie et/ou une blessure sérieuse.

1. Lorsque vous utilisez la rallonge du manche pour couper les branches d'un arbre, vérifiez que vous êtes fermement appuyé au sol. Répartissez régulièrement votre poids sur vos pieds. Faire attention aux branches qui tombent et à ne pas trébucher.
2. Lorsque vous utilisez cette machine avec la rallonge du manche, assurez-vous d'insérer d'abord la batterie dans le manche.

## Liste des composants

1. **BOUTON DE VERROUILLAGE SUR LA POIGNÉE DE LA RALLONGE DU MANCHE**
2. **POIGNÉE DE RALLONGE DU MANCHE**
3. **INTERRUPTEUR MARCHÉ / ARRÊT SUR LA POIGNÉE DE LA RALLONGE DU MANCHE**
4. **BOUTON DE VERROUILLAGE**
5. **BOUTON DE DÉVERROUILLAGE DU TUBE D'EXTENSION**
6. **LEVIER DE SERRAGE**

9

## CARACTÉRISTIQUES TECHNIQUES

Longueur de la machine	1.6 m
Longueur du tube d'extension	125 cm
Poids du tube d'extension	1.1 kg

## INSTRUCTIONS D'UTILISATION



**REMARQUE:** Avant d'utiliser l'outil, lisez attentivement le mode d'emploi, ainsi que le mode d'emploi de la scie à chaîne WG324E.

Cette rallonge de manche est conçue pour être utilisée avec la scie à chaîne Worx WG324E.

### MONTAGE



**AVERTISSEMENT:** Avant de fixer la rallonge du manche, assurez-vous que la batterie ait été retirée.

### (1) MONTAGE DE LA PERCHE

Alignez et insérez la poignée du tube d'extension dans l'arbre. Tournez le bouton de verrouillage dans le sens horaire pour procéder au verrouillage. (Voir Fig. A1, A2)

**REMARQUE:** Assurez-vous que l'arbre est fermement verrouillé en place.

### (2) MONTAGE DE LA RALLONGE DU MANCHE SUR LA MACHINE (Voir Fig. B1, B2)


Étape 1 : Alignez et insérez le tube d'extension rallonge dans la scie.

Étape 2 : Accrochez la boucle sur le crochet de la scie. Appuyez sur le levier de serrage pour verrouiller le tube d'extension sur la machine.

**REMARQUE:** Assurez-vous que la rallonge du manche est fermement verrouillée en place avant la mise en marche.

### (3) RETRAIT DE LA RALLONGE DU MANCHE (Voir Fig. C)


Desserrez le levier de serrage pour libérer la boucle. Appuyez sur le bouton de déverrouillage du tube d'extension pour le détacher de la scie.

 **AVERTISSEMENT! Lorsque vous utilisez cette machine avec la rallonge du manche, assurez-vous que la batterie a été retirée.**

 **AVERTISSEMENT! DANGER D'ÉLECTROCUTION**  
**N'utilisez jamais votre Tronçonneuse, avec ou sans la perche, pour couper des branches en hauteur à proximité de lignes électriques ou pour couper des branches susceptibles de toucher des lignes électriques dans leur chute.**

### Découpe à l'aide d'une scie à manche long

1. Montez la perche comme nous vous l'indiquons dans la section "Montage".
2. Montez le pack de batterie dans la tronçonneuse.  
**REMARQUE:** La batterie N'EST PAS CHARGÉE et il faut la charger une fois avant de l'utiliser. Enfoncez la languette du bloc de batterie pour le dégager et faites-le glisser hors de l'outil (Voir Fig. D1). Après le rechargement, faites-le glisser en place sur l'outil. Un simple coulisserment et une légère pression seront suffisants (Voir Fig. D2). Vérifiez que la batterie est solidement fixée.  
**REMARQUE:** Lorsque vous retirez la batterie, tenez-la fermement afin d'éviter toute chute ou blessure.
3. Avant de couper une branche en hauteur, reprenez toutes les recommandations de la section "Taillage des branches", avec une attention plus particulière pour le chemin de chute de la branche.


 **AVERTISSEMENT: Ne vous tenez pas directement sous la branche que vous coupez. Tenez toutes les personnes éloignées. N'utilisez jamais votre scie lorsque votre position est instable, par exemple sur une échelle. N'utilisez jamais votre scie à proximité de câble, de lignes électriques et de lignes téléphoniques. Respectez une distance de sécurité de 3m avec les lignes électriques aériennes. (Voir Fig. E1-E4)**

4. Saisissez fermement la scie avec vos deux mains. N'utilisez que les zones de préhension désignées lorsque vous utilisez une scie à manche long (Voir

Fig. E5). Un minimum de force est nécessaire. Tenir en permanence les poignées serrées avec les doigts et le pouce.

5. Vérifiez que vous êtes fermement appuyé au sol. Écartez vous de la largeur des épaules. Répartissez régulièrement votre poids sur vos pieds.
6. Lorsque vous êtes prêt à couper, appuyez à fond avec le pouce sur le bouton de déverrouillage, puis appuyez complètement sur l'interrupteur Marche/Arrêt (Voir Fig. E6). Cela transforme la scie à perche sur. Relâchez la gâchette pour arrêter la rotation de la chaîne. Vérifiez que la chaîne tourne à pleine vitesse avant de commencer à couper.
7. Lorsque vous commencez à couper, placez la chaîne en mouvement contre le bois. Maintenez la tronçonneuse fermement en place pour éviter un retour ou un dérapage (latéral) de la machine.
8. Guidez la machine en appuyant légèrement et n'exercez pas d'effort excessif sur la chaîne, ce qui peut entraîner une surcharge qui fait griller le moteur. Le travail est plus sûr et meilleur à la vitesse prévue pour la machine.
9. Enlevez la machine d'une coupe lorsqu'elle tourne à pleine vitesse. Relâchez le bouton On/Off pour arrêter la machine. Vérifiez que la chaîne est arrêtée avant de poser la tronçonneuse.

## ISTRUZIONI DI SICUREZZA

 **AVVERTENZA! Attenersi alle norme di sicurezza di base quando si utilizza questo prodotto.** Il mancato rispetto delle istruzioni riportate di seguito può esporre al rischio di lesioni personali.

1. Quando si utilizza l'asta di prolunga per tagliare i rami di un albero, accertarsi di avere un equilibrio stabile. Attenzione a rami che potrebbero cadere dall'alto ed evitare di inciampare.
2. Quando si utilizza la macchina con l'asta di prolunga, assicurarsi di inserire prima il pacco batterie nell'asta di prolunga.


## ELENCO DEI COMPONENTI

<b>1.</b>	<b>PULSANTE DI SICUREZZA SULL'IMPUGNATURA DELL'ASTA DI PROLUNGA</b>
<b>2.</b>	<b>IMPUGNATURA ASTA DI PROLUNGA</b>
<b>3.</b>	<b>INTERRUTTORE DI ACCENSIONE/SPEGNIMENTO SULL'IMPUGNATURA ASTA DI PROLUNGA</b>
<b>4.</b>	<b>POMELLO DI BLOCCAGGIO</b>
<b>5.</b>	<b>PULSANTE SBLOCCO PROLUNGA</b>
<b>6.</b>	<b>LEVA DI FISSAGGIO</b>

## DATI TECNICI

Lunghezza dell'apparecchio	1.6 m
Lunghezza della prolunga	125 cm
Peso della prolunga	1.1 kg

## ISTRUZIONI SUL FUNZIONAMENTO

 **NOTA:** Prima dell'uso, leggere attentamente le istruzioni dell'utensile e della motosega WG324E.

Questa asta di prolunga è specificamente progettata per l'uso con la motosega WG324E Worx.

### MONTAGGIO

 **ATTENZIONE: Prima di installare l'asta di prolunga, accertarsi di aver rimosso il pacco batterie.**

### (1) ASSEMBLARE L'ASTA CON PROLUNGA

Allineare e inserire la maniglia della prolunga nell'asta. Ruotare il pomello di bloccaggio in senso orario per bloccarla. (Vedi Fig. A1, A2)

**NOTA:** assicurarsi che l'albero sia saldamente bloccato in posizione.

### (2) ASSEMBLAGGIO DELL'ASTA DI PROLUNGA ALLA MACCHINA (Vedi Fig. B1, B2)

Passo 1: Allineare e inserire la prolunga nella sega.

Passo 2: Impegnare il fermo al gancio della sega.


Premere la leva di bloccaggio per serrare la prolunga alla macchina.

**NOTA:** assicurarsi che l'asta di prolunga sia bloccata in posizione prima di mettere in funzione la sega.

### (3) RIMOZIONE DELL'ASTA DI PROLUNGA (Vedi Fig. C)

Allentare la leva di bloccaggio per rilasciare il fermo.

Premere il pulsante di rilascio della prolunga per scollarla dalla sega.

 **AVVERTENZA! Quando si utilizza la macchina con l'asta di prolunga, assicurarsi che la batteria sia stata rimossa.**

 **AVVERTENZA! RISCHIO DI FOLGORAZIONE**  
**Non utilizzare la Sega a catena o l'asta di prolunga in zone con fili della linea elettrica sospesi o dove i rami tagliati possano entrare in contatto con fili della linea elettrica.**

### Taglio con l'asta di prolunga


1. Assemblare l'asta come descritto in 'Montaggio'.

2. Inserire il pacco batteria nella macchina.

**NOTA:** L'unità batteria fornita è SCARICA ed è necessario caricarla prima di utilizzarla. Premere il pulsante di rilascio del pacco batteria per rimuoverlo dall'utensile (Vedi Fig. D1). Dopo la ricarica, inserire il pacco batteria nello sportello della batteria. Sarà sufficiente una leggera pressione finché non si sente un clic (Vedi Fig. D2). Verificare che la batteria sia fissata saldamente.

**NOTA: Quando lo si rimuove tenere fermo il pacco batterie per evitare di lasciarlo cadere e di farsi male.**

3. Prima di tagliare un ramo alto, considerare tutti i punti elencati nella sezione precedente "Potare i rami" ma presta particolare attenzione al percorso che potrebbe compiere il ramo cadendo.

 **ATTENZIONE: non posizionarsi direttamente sotto un ramo che viene tagliato. Fare in modo che i passanti rimangano lontani. Non salire su una scala o qualsiasi tipo di supporto instabile durante l'utilizzo dell'utensile. Non utilizzare la sega in prossimità di cavi, linee elettriche e telefoniche. Mantenersi ad una distanza di 3m da tutte le linee elettriche. (Vedi Fig. E1-E4)**

4. Assicurarsi che la sezione di tronco da tagliare non giaccia per terra. Quando si utilizza la sega con asta telescopica afferrare solo le zone specificamente designate (Vedi Fig. E5). La presa deve essere soldia. Afferrare saldamente le impugnature tenendo le mani sempre ben serrate.

5. Accertarsi di avere un equilibrio stabile. Tenere i piedi e le spalle ben divaricati. Distribuire il peso in modo

uniforme su entrambi i piedi.

- Quando si è pronti a praticare un taglio, premere il pulsante di sblocco completamente, quindi premere a fondo l'interruttore di accensione/spegnimento (Vedi Fig. E6). Questo accenderà la sega. Rilasciare l'interruttore per spegnere la sega. Assicurarsi che la sega funzioni alla massima velocità prima di iniziare un taglio.
- Quando si inizia un taglio, posizionare lentamente la catena in movimento contro il legno. Tenere la sega saldamente in posizione per evitare possibili rimbalzi o scivolamenti (movimento laterale) della sega.
- Guidare la sega utilizzando una leggera pressione e non esercitare una forza eccessiva sulla sega. Il motore si sovraccaricherà e potrebbe bruciarsi. La sega funzionerà meglio e più sicuramente se utilizzato alla giusta velocità.
- Rimuovere la sega da un taglio con la sega funzionante alla massima velocità. Arrestare la sega rilasciando il pulsante di accensione/spegnimento. Assicurarsi che la catena si sia arrestata prima di posare la sega.

## INSTRUCCIONES DE SEGURIDAD



**¡ADVERTENCIA! Durante el uso de este producto deben respetarse siempre unas normas básicas de seguridad.** Si no se respetan todas las instrucciones siguientes podrían producirse lesiones personales.

- Quando utilice la pértiga de extensión para cortar ramas en un árbol, asegúrese de que su equilibrio es firme. Divida el peso uniformemente en ambos pies. Tenga cuidado con las ramas que puedan caer y procure no tropezar.
- Para utilizar esta máquina con la pértiga de extensión, asegúrese de que primero se instale la batería en la pértiga.

## LISTA DE COMPONENTES

- BOTÓN DE BLOQUEO DEL MANGO DE LA PÉRTIGA DE EXTENSIÓN**
- MANGO DE LA PÉRTIGA DE EXTENSIÓN**
- INTERRUPTOR DE ENCENDIDO Y APAGADO DEL MANGO DE LA PÉRTIGA DE EXTENSIÓN**
- MANDO DE BLOQUEO**
- BOTÓN DE LIBERACIÓN DE POSTE DE EXTENSIÓN**
- PALANCA DE FIJACIÓN**

## CARACTERÍSTICAS TÉCNICAS

Longitud de la máquina	1.6 m
Longitud de poste de extensión	125 cm
Peso de poste de extensión	1.1 kg

## INSTRUCCIONES DE FUNCIONAMIENTO



**NOTA:** Antes de utilizar la herramienta, lea detenidamente el manual de instrucciones de la pértiga y el manual de instrucciones de la motosierra WORX WG324E.

Esta pértiga de extensión está diseñada para utilizarse con las motosierras Worx WG324E.

### MONTAJE



**ADVERTENCIA:** Antes de montar la pértiga de extensión, compruebe que se haya quitado la batería.

### (1) MONTAJE DE LA BARRA DE EXTENSIÓN

Alinear e insertar el tirador del poste de extensión en el vástago. Gire el mando de bloqueo en sentido horario para bloquear. (Ver Fig. A1, A2)

**NOTA:** Compruebe que el eje esté bloqueado firmemente.

### (2) INSTALACIÓN DE LA PÉRTIGA DE EXTENSIÓN EN LA MÁQUINA (Ver Fig. B1, B2)

Paso 1: Alinear e insertar el poste de extensión en la sierra.

Paso 2: Colgar la hebilla en el gancho de la sierra. Presionar la Palanca de Sujeción para apretar el poste de extensión en la máquina.

**NOTA:** Compruebe que la pértiga de extensión esté bloqueada firmemente antes de empezar a trabajar.

### (3) DESMONTAJE DE LA PÉRTIGA DE EXTENSIÓN (Ver Fig. C)

Aflojar la Palanca de Sujeción para liberar la hebilla. Presionar el Botón de Liberación de Poste de Extensión para desconectar el poste de extensión con la sierra.

**ADVERTENCIA!** Para utilizar esta máquina con la pértiga de extensión, compruebe que se haya extraído la batería.



**ADVERTENCIA! PELIGRO DE ELECTROCUCIÓN**  
No utilice nunca la Motosierra ni la barra de extensión en una zona en la que haya tendido eléctrico o donde la rama que está cortando pueda entrar en contacto con el tendido eléctrico.

### Cortar con la sierra de pértiga

1. Fije la barra tal como se describe en "Montaje".
2. Instalar la batería en la máquina.

**NOTA:** Al cargar una batería nueva o que no haya sido utilizada durante un largo periodo de tiempo. Presione el botón de liberación de la batería para extraer la batería de la herramienta. Después de la recarga, inserte la batería en el puerto de la misma (Ver Fig. D1). Una simple pulsación y una presión ligera serán suficientes hasta que oiga un clic (Ver Fig. D2). Asegúrese de que la batería esté completamente fijada.

**NOTA:** Cuando extraiga la batería, sosténgala firmemente para evitar caídas y daños personales.

3. Antes de cortar una rama alta, tenga en cuenta todos los puntos explicados en la sección anterior "Podado de ramas" y preste especial atención a la posible trayectoria que seguirá la rama al caer.



**ADVERTENCIA:** No permanezca nunca de pie bajo una rama que se está cortando. Procure que las personas que pasen por la zona permanezcan alejadas. No permanezca sobre una escalera u otro tipo de soporte inestable mientras utiliza la herramienta. No utilice la herramienta cerca de cables, tendido eléctrico o cables de telefonía. Manténgase a una distancia de 3m de cualquier cable eléctrico. (Ver E1-E4)

4. Utilice ambas manos para asir con firmeza la sierra.

Para trabajar con la sierra de pértiga, sujétela solo por las zonas de agarre especificadas (Ver Fig. E5). Agárrela con firmeza. Mantenga bien abarcadas siempre las empuñaduras con el pulgar y los dedos.

5. Asegúrese de que su equilibrio es firme. Mantenga los pies separados a la anchura de los hombros. Divida el peso uniformemente en ambos pies.
6. Cuando esté preparado para hacer un corte, empuje el botón de seguridad completamente, y, a continuación, presione por complete el interruptor de encendido y apagado (Ver Fig. E6). Esta operación encenderá la motosierra. Si suelta el gatillo la motosierra se apagará. Asegúrese de que al motosierra funciona a plena velocidad antes de iniciar un corte.
7. Cuando inicie un corte, desplace lentamente la cadena en movimiento contra la madera. Sujete la motosierra firmemente en su lugar para evitar que la motosierra rebote o patine (movimiento lateral).
8. Guíe la sierra presionando ligeramente y no ejerza una presión excesiva en la motosierra. El motor se sobrecargará y se puede comer. La sierra funcionará mejor y más segura a la velocidad para la que ha sido diseñada.
9. Quite la motosierra de un corte cuando aquella funcione a plena velocidad. Detenga la motosierra liberando el conmutador de encendido y apagado. Asegúrese de que la cadena se ha detenido antes de dejar la sierra.

# INSTRUÇÕES DE SEGURANÇA

**⚠️ ATENÇÃO!** Deverá cumprir sempre as regras básicas de segurança quando utilizar este

produto. O incumprimento de todas as regras listadas abaixo poderá resultar em ferimentos pessoais.

1. Quando utilizar o cabo de extensão para cortar os ramos de uma árvore, mantenha-se sempre bem posicionado e em equilíbrio. Tenha cuidado com galhos que estejam a cair e não tropece.
2. Quando utilizar esta máquina com o Cabo de extensão, certifique-se de que insere primeiramente o conjunto de bateria no cabo.

## LISTA DE COMPONENTES

1.	<b>BOTÃO DE BLOQUEIO NA PEGA DO CABO DE EXTENSÃO</b>
2.	<b>PEGA DO CABO DE EXTENSÃO</b>
3.	<b>INTERRUPTOR ON/OFF NA PEGA DO CABO DE EXTENSÃO</b>
4.	<b>BOTÃO DE BLOQUEIO</b>
5.	<b>BOTÃO DE LIBERTAÇÃO DO MASTRO DE EXTENSÃO</b>
6.	<b>ALAVANCA DE FIXAÇÃO</b>

## DADOS TÉCNICOS

Comprimento da máquina	1.6 m
Comprimento do mastro de extensão	125 cm
Peso do mastro de extensão	1.1 kg

## INSTRUÇÕES DE FUNCIONAMENTO



**NOTA:** Antes de utilizar a ferramenta, leia atentamente o manual de instruções e o manual de instruções da Motosserra WG324E.

Esta cabo de extensão foi desenvolvido para utilização com a Motosserra WG324E Worx.

### MONTAGEM



**AVISO:** Antes de prender o cabo de extensão, verifique se o conjunto de bateria foi removido.

#### (1) MONTAGEM DA HASTE DE EXTENSÃO

Alinhe e insira a pega do mastro de extensão no veio.

Rode o botão de bloqueio para a direita para bloquear. (Ver Fig. A1, A2)

**NOTA:** Certifique-se de que o eixo está firmemente bloqueado.

#### (2) MONTAR O CABO DE EXTENSÃO NA MÁQUINA (Ver Fig. B1, B2)

Passo 1: Alinhe e insira o mastro de extensão na serra.

Passo 2: Suspenda a fivela no gancho da serra.

Pressione a Alavanca de Bloqueio para apertar o mastro de extensão à máquina

**NOTA:** Certifique-se de que o cabo de extensão está bloqueado firmemente na posição antes de colocar em funcionamento.

#### (3) REMOÇÃO DO CABO DE EXTENSÃO (Ver Fig. C)

Solte a Alavanca de Bloqueio para libertar a fivela.

Pressione o Botão de Libertação do Mastro de Extensão para desligar o mastro de extensão da serra.

**⚠️ ATENÇÃO!** Quando utilizar esta máquina com o Cabo de extensão, certifique-se de que a bateria foi removida.



**ATENÇÃO! PERIGO DE ELETROCUSSÃO**  
Nunca utilizar Motosserra ou Haste de Extensão numa área com linhas elétricas suspensas ou onde um ramo a ser cortado possa entrar em contacto com linhas elétricas suspensas.

#### Cortar com o cabo de extensão

1. Ligar a Haste de Extensão conforme descrito em "Montagem".

**NOTA:** O seu conjunto de baterias está DESCARREGADO e tem de o carregar uma vez antes de utilizar. Solte o botão de desbloqueio do conjunto de baterias para remover o conjunto de baterias da sua ferramenta (Ver Fig. D1). A seguir, volte a introduzir o conjunto de baterias no compartimento de baterias. Um simples empurrão e uma ligeira pressão serão suficientes para ouvir o clique (Ver Fig. D2). Verifique se a bateria está completamente segura.

**NOTA:** Quando remover o conjunto de baterias, **segure firmemente para evitar a queda e danos.**

2. Instale o conjunto de baterias na máquina.
3. Antes de cortar um ramo alto, considerar todos os pontos detalhados na secção anterior "Cortar Ramos", mas é importante ter especial atenção à provável trajetória de queda do ramo.

**ATENÇÃO:** Não ficar diretamente por baixo do ramo a ser cortado. Manter os espetadores distantes.

**Não fique numa escada ou outro tipo de apoio instável enquanto utilizar a ferramenta. Não utilizar a ferramenta junto a cabos, energia elétrica ou linhas telefónicas. Manter 3 metros de distância de todas as linhas elétricas. (Ver Fig. E1-E4)**

4. Segure bem a ferramenta com ambas as mãos. Utilize apenas as áreas designadas para segurar quando operar a motosserra com cabo para podar (Ver Fig. E5). Sempre segurar a serra de corrente firmemente com ambas as mãos, a mão esquerda no punho dianteiro e a mão direita no punho traseiro. Sempre envolver firmemente o punho com polegar e dedos.

- Mantenha-se sempre bem posicionado e em equilíbrio. Mantenha os pés afastados à largura dos ombros. Divida o seu peso de forma equilibrada em ambos os pés.
- Quando estiver pronto para cortar, empurre o bloqueio de ligação completamente, de seguida, pressione por completo o interruptor On/off (Ver Fig. E6). Esta ação irá ligar serra. Soltar o gatilho irá desligar a serra. A corrente da serra já deve estar se movimentando à plena velocidade antes de começar um corte.
- Quando começar um corte, coloque lentamente a corrente em movimento contra a madeira. Segure firmemente a serra no lugar para evitar possíveis saltos ou patinagem (movimentos de lado) da serra.
- Guie a serra com uma pequena pressão e não exerça demasiada pressão sobre a serra. O motor irá sobrecarregar e desgastar. Irá desempenhar melhor o seu trabalho e de forma mais segura na taxa para a qual foi concebida.
- Retire a serra do corte com a serra a funcionar na velocidade mais rápida. Pare a serra ao soltar o botão Ligar/Desligar. Certifique-se de que a corrente parou antes de pousar a serra.

## VEILIGHEIDSLINSTRUCTIES



**WAARSCHUWING!** Bij gebruik van dit product moeten een aantal veiligheidsmaatregelen worden genomen. Worden niet alle onderstaande instructies opgevolgd, dan kan dat persoonlijk letsel tot gevolg hebben.

- Zorg ervoor dat u een stabiele positie aanneemt, als u de extensie-uitbreiding gebruikt om takken van een boom te zagen. Verdeel uw gewicht gelijkmatig over beide voeten.
- Als u deze machine met het verlengstuk gebruikt, plaats dan eerst de accu in de extensie-uitbreiding.

## ONDERDELENLIJST

- ONTGRENDELKNOP OP HET HANDVAT VAN HET VERLENGSTUK**
- HANDVAT VAN HET VERLENGSTUK**
- ZWAARDGELEIDINGSBRUG**
- VERGRENDELKNOP**
- ONTGRENDELINGSKNOP VAN VERLENGSTOK**
- KLEMHENDEL**

15

## TECHNISCHE GEGEVENS

Lengte van de machine	1.6 m
Lengte van verlengstok	125 cm
Gewicht van verlengstok	1.1 kg

## BEDIENINGSINSTRUCTIES



**OPMERKING:** Lees het instructieboek en het instructieboek van de kettingzaag WG324E grondig door, voordat u het gereedschap gaat gebruiken.

Deze extensie-uitbreiding is ontworpen om gebruikt te worden met de Worx kettingzaag WG324E.

### MONTAGE



**WAARSCHUWING:** Verwijder de accu, voordat u de extensie-uitbreiding bevestigt.

### (1) DE VERLENGSTOK MONTEREN

Lijn het handvat van de verlengstok uit en steek deze in de schacht. Draai de vergrendelingsknop met de wijzers van de klok mee om te vergrendelen. (Zie afb. A1, A2)

**OPMERKING:** Zorg ervoor dat de steel goed vergrendeld

is.


### **(2) HET VERLENGSTUK AAN DE MACHINE KOPPELEN (ZIE AFB. B1, B2)**

Stap 1: Lijn de verlengstok uit en steek deze in de zaag.  
Stap 2: Hang de gesp aan de haak van de zaag. Druk de spanhendel in om de verlengstok aan de machine vast te zetten.

**OPMERKING:** Zorg ervoor dat het verlengstuk vóór gebruik goed op zijn plaats zit en vergrendeld is.

### **(3) HET VERLENGSTUK VERWIJDEREN (Zie afb. C)**

Draai de spanhendel los om de gesp te ontgrendelen. Druk op de ontgrendelingsknop van de verlengstok om de verlengstok met de zaag los te koppelen.

 **WAARSCHUWING!**  
**Zorg ervoor dat het accupack verwijderd is als u deze machine met het verlengstok gebruikt.**

 **WAARSCHUWING! GEVAAR VOOR ELEKTROCUTIE**  
**Gebruik de kettingzaag of de verlengstok niet op een plaats met hoogspanningsleidingen of waar de afgezaagde tak in contact kan komen met hoogspanningslijnen.**

### **Met het verlengstok zagen**

1. Monteer de stok zoals beschreven onder "Montage".
2. Installeer de batterijdoos in de machine.  
**OPMERKING:** Het accupack is NIET opgeladen. Deze moet u dus voor gebruik opladen. Druk op de ontgrendelingsknop van de batterijdoos om de batterijdoos uit de gereedschap te verwijderen (Zie afb. D1). Stop de batterijdoos na het opladen in de batterijpoort. U hoeft alleen maar licht te duwen en wat druk uit te oefenen tot een klik hoorbaar is (Zie afb. D2). Controleer om te zien of de batterij volledig is vastgemaakt.  
**OPMERKING: Verwijdert u het batterijpakket, houd het dan stevig vast zodat het niet valt en letsel veroorzaakt.**
3. Voordat u een hoge tak zaagt, let u op alle punten die zijn beschreven in de vorige paragraaf "Takken zagen". Let vooral op de richting waarin een tak kan vallen.

 **WAARSCHUWING: Ga niet direct onder de tak staan die u afzaagt. Houd omstanders uit de buurt. Ga niet op een lader of een andere onstabiele ondergrond staan als u de machine gebruikt. Gebruik de machine niet bij kabels voor telefoon of elektriciteit. Houd minstens 3 meter afstand tot kabels. (Zie afb. E1-E4)**

4. Houd de zaag met beide handen stevig vast. Gebruik alleen de daarvoor bedoelde grepen als u de stokzaag gebruikt (Zie afb. E5). Gebruik een stevige greep. Omsluit de grepen altijd met duim en vingers.
5. Zorg dat u een stabiele positie aanneemt. Zet de voeten op schouderbreedte uit elkaar. Verdeel uw gewicht gelijkmatig over beide voeten.
6. Wanneer u klaar bent om te zagen, duwt u de ontgrendelingsknop volledig naar, druk dan volledig de aan-/uitschakelaar in (Zie afb. E6). Hierdoor wordt de zaag ingeschakeld. Als u de starter loslaat, wordt de zaag uitgeschakeld. Controleer of de zaag op volle snelheid werkt voordat u het zagen start.

7. Wanneer u begint te zagen, plaatst u de bewegende ketting langzaam tegen het hout. Houd de zaag stevig op zijn plaats om mogelijk stuiten of glijden (zijdelingse beweging) van de zaag te voorkomen.
8. Geleid de zaag met lichte druk en oefen geen overmatige kracht uit op de zaag. De motor wordt overbelast en kan doorbranden. Hierdoor doet de zaag zijn werk beter en veiliger aan de snelheid waarvoor deze was bedoeld.
9. Verwijder de zaag uit een inkeping terwijl de zaag op volle snelheid werkt. Stop de zaag door de aan-/uitschakelaar los te laten. Controleer of de zaag is gestopt voordat u de zaag neerzet.



## SIKKERHEDSANVISNINGER

**⚠ ADVARSEL! Læs samtlige anvisninger.** Manglende overholdelse af nedenstående anvisninger kan resultere i elektrisk stød, brand og/eller alvorlig personskade.

1. Når forlængerstangen bruges til at beskære grene i et træ, sørg for at have et godt fodfæste og være i god balance. Stå ikke et sted, hvor grenen kan lande, efter den er savet af.
2. Når du bruger dette værktøj med forlængerstangen, sørg for, som det første, at indsætte batteripakken i stangen.

## KOMPONENTLISTE

<b>1.</b>	<b>LÅS-FRA-KNAP PÅ FORLÆNGERSTANGENS HÅNDTAG</b>
<b>2.</b>	<b>HÅNDTAG PÅ FORLÆNGERSTANG</b>
<b>3.</b>	<b>TÆND/SLUK-KNAP PÅ FORLÆNGERSTANGENS HÅNDTAG</b>
<b>4.</b>	<b>LÅSEGREB</b>
<b>5.</b>	<b>UDLØSERKNAP TIL FORLÆNGERSTANG</b>
<b>6.</b>	<b>SPÆNDEANORDNING</b>

## TEKNISK DATA

Værktøjslængde	1.6 m
Længde af forlængerstang	125 cm
Vægt af forlængerstang	1.1 kg

## BETJENINGSANVISNINGER



**BEMÆRK:** Læs omhyggeligt instruktionsbogen ligesom instruktionsbogen til Beskærersav WG324E inden brug af værktøjet.

Denne forlængerstang er designet til brug sammen med Worx beskærersav i WG324E-serien.

**⚠ SAMLING**  
**ADVARSEL:** Inden forlængerstangen monteres, sørg for, at batteripakken er blevet fjernet.

### (1) SAMLING AF FORLÆNGERSTANGEN

Juster og indsæt håndtaget på forlængerstangen i håndgrebet. Drej låsegrebet med uret for at låse. (Se Fig. A1, A2)

**BEMÆRK:** Sørg for at akslen er godt spændt fast i sin position.

### (2) MONTERING AF FORLÆNGERSTANGEN PÅ MASKINEN (Se Fig. B1, B2)

Trin 1: Ret forlængerstangen ind og sæt den i saven.  
Trin 2: Sæt spændet i krogen på saven. Tryk på fastspændingsgrebet, så forlængerstangen sidder fast på maskinen.

**BEMÆRK:** Sørg for, at forlængerstangen er korrekt låst i position før anvendelse.

### (3) AFMONTERING AF FORLÆNGERSTANGEN (Se Fig. C)

Løs fastspændingsgrebet for at frigøre spændet. Tryk på udløserknappen til forlængerstangen for at frigøre forlængerstangen fra saven.

**⚠ ADVARSEL!** Når du bruger denne maskine med forlængerstangen, skal du sørge for, at batteriet er fjernet.

**⚠ WADVARSEL! FARE FOR LIVSFARLIGE STØD**  
Brug aldrig beskærersaven eller forlængerstangen i områder, hvor der er luftledninger, eller hvor grenene, der skal beskæres, kan komme i kontakt med luftledninger.

### Skæring med forlængerstangen

1. Monter stangen som beskrevet under "Samling".
2. Montér batteriet i maskinen.

**Vigtigt:** Batteriet skal først oplades inden det tages i brug, da det leveres helt uden strøm. Tryk på batterienhedens udløsningsknap og fjern enheden fra værktøjet. (Se Fig. D1) Efter opladning skal batterienheden sættes tilbage i batteribås. Det er nok med et enkelt og let tryk. Kontroller, at batteriet sidder helt fast. (Se Fig. D2)

**NOTER:** Når du tager batteripakken af, skal du holde godt fast i den, så du ikke taber den.

3. Før du begynder, at skære en højtsiddende gren, skal du tage de samme ting i betragtning, som står i afsnittet "Trimning af grene", og hold godt øje med hvor grenen vil falde.

**⚠ ADVARSEL: Stå ikke direkte under en gren, som skæres over. Hold folk, der står omkring, på sikker afstand. Undgå, at stå på en stige eller andre ustabile støttelementer, mens du bruger værktøjet. Undgå, at bruge værktøjet i nærheden af kabler, højspændingsledninger og telefonledninger. Hold værktøjet 3m (10ft) væk fra alle højspændingsledninger. (Se Fig. E1-E4)**

4. Brug begge hænder til at holde på saven. Hold kun stangsaven på de dertil designede grebområder, når stangsaven anvendes (Se Fig. E5). Brug et fast greb. Alle fingrene skal bruges til at holde fast rundt om stangsavens håndtag og stang.
5. Sørg for at du har solidt fodfæste. Spred fødderne med en skulderbreddes afstand. Fordel vægten jævnt på begge fødder.
6. Når du er klar til at save, så tryk knappen lås-fra held ned og tryk derefter tænd/sluk-knappen i bund (Se Fig. E6). Dette vil starte saven. Slip udløseren for at standse saven. Sørg for, at saven kører ved fuld hastighed, før du starter med at save.
7. Når du starter med at save, skal du placere den

bevægende kæde mod træet. Hold saven fast på stedet for at undgå mulig hoppen eller skøjten (sidelæns bevægelse) af saven.

8. Bevæg saven med et let tryk og læg ikke for meget kraft på saven. Motor bliver overbelastet og kan brænde ud. Den vil gøre arbejdet bedre og sikrere ved den hastighed som den var beregnet til.
9. Fjern saven fra skæret mens saven stadig kører ved fuld hastighed. Stop saven ved at slippe tænd/sluk-kontakten. Sørg for, at kæden er stoppet før saven sættes ned.

## SIKKERHETSINSTRUKSJONER



**ADVARSEL!** Les alle instruksjoner. Hvis du unnlater å følge instruksjonene under, kan det resultere i elektrisk støt, brann og/eller alvorlig skade.

1. Når du bruker forlengelsesstangen til å beskjære greinene på et tre, må du sørge for å holde et godt fotfeste og balansere. Du må ikke stå i en posisjon der grenen kan lande etter å ha blitt beskåret.
2. Når du bruker denne maskinen med forlengelsesstangen, må du først sette inn batteripakken i stangen.

## KOMPONENTLISTE

1. **FRAKOBLINGSBRYTER PÅ TELESKOPSTANGENS HÅNDTAK**
2. **HÅNDTAK TELESKOPSTANG**
3. **PÅ/AV-BRYTER PÅ TELESKOPSTANGENS HÅNDTAK**
4. **LÅSEHÅNDTAK**
5. **UTLØSERKNAPP FOR FORLENGELSESTANG**
6. **KLEMARM**

## TEKNISKE DATA

Maskinlengde	1.6 m
Lengde på forlengelsesstang	125 cm
Vekt på skjøtestang	1.1 kg

## BRUKSANVISNING



**MERKNAD:** Før du bruker verktøyet, må du lese instruksjonsboken nøye, samt instruksjonsboken for beskjeringsmaskinen WG324E.

Denne forlengelsesstangen er designet for bruk med Worx beskjeringsmaskin WG324E-serien.



**MONTERING**  
**ADVARSEL:** Før du fester forlengelsesstangen, må du forsikre deg om at batteripakken er fjernet.

### (1) MONTERING AV TELESKOPSTANG

Juster og sett inn håndtaket på forlengelsesstangen i skaftet. Roter låsehåndtaket med klokken for å låse. (Se figur A1, A2)

**OBS:** Sørg for at stangen er ordentlig fastlåst.

## (2) MONTERING AV TELESKOPSTANG PÅ SAGEN (Se figur B1, B2)


Trinn 1: Juster og sett inn forlengelsesstangen i sagen.  
Trinn 2: Heng spennen på sagens kroken. Trykk på klemhåndtaket for å stramme forlengelsesstangen til maskinen.

**OBS:** Sørg for at teleskopstangen er låst i sikker posisjon før arbeidet begynner.

## (3) FJERNING AV TELESKOPSTANG (Se figur C)

Løsne klemhåndtaket for å løsne spennen. Trykk på forlengelsestangens utløserknapp for å koble fra forlengelsesstangen med sagen.

 **ADVARSEL! Når denne sagen brukes med teleskopstangen, må man sørge for at batteripakken er fjernet.**

 **ADVARSEL! FARE FOR ELEKTRISK STØT! Bruk aldri beskjæringssagen eller forlengelsesstangen i områder med kraftledninger eller hvor greinen som kappes, kan komme i kontakt med overhengende strømkabler.**


## Saging med teleskopstang

1. Fest stangen som beskrevet under "Montering".
2. Sett batteripakken inn i maskinen.

**MERK:** Batteripakken er ULADET og du må lade den opp før bruk. Trykk på låsen på batteripakken og fjern batteripakken fra verktøyet. (Se Figur D1) Etter lading sett batteripakken tilbake på plass i drillens batteriåpning. Det er tilstrekkelig å skyve med et lett trykk. (Se Figur D2) Kontroller for å se om batteriet sitter fast.

**MERK:** Når du fjerner batteripakken, hold den fast for å unngå å miste den og forårsake skade.

3. Før du sager en høy gren skal du tenke på alle detaljene om det samme i den tidligere seksjonen "Trimme grener", men vær spesielt oppmerksom på den aktuelle grenens sannsynlige fallbane.


 **ADVARSEL: Ikke stå direkte under en gren som sages. Hold tilskuere langt unna. Ikke stå på en stige eller annen slags ustabil underlag når verktøyet brukes. Ikke bruk verktøyet nær kabel, elektriske strøm- eller telefonledninger. Hold 3m avstand til alle strømledninger. (Se figur E1-E4)**

4. Bruk begge hender til å gripe sagen. Bruk bare tiltenkte gripesteder når stangsagen brukes (Se figur E5). Bruk et fast grep. Tomler og fingre må gripe rundt håndtaket og stangen på stangsagen.
5. Sørg for at du har godt fotfeste. Hold føttene en skulderbredde fra hverandre. Fordel vekten din jevnt på begge føttene.
6. Når du er klar til å gjøre kuttet, trykkes avlåsingsknappen, så trykkes på/av- bryteren helt inn (Se figur E6). Dette vil starte sagen. Hvis utløseren slippes vil sagen stoppe. Sørg for at sagen kjører i full hastighet før et kutt startes.
7. Når et kutt startes plasseres det bevegende kjedet sakte mot treet. Hold sagen godt på plass for å unngå mulige hopp eller sidelengs bevegelse av sagen.
8. Før sagen med lett trykk og ikke bruk overdreven kraft på sagen. Motoren vil overbelastes og kan

brenne opp. Den vil gjøre jobben bedre og tryggere ved hastigheten den var tiltenkt for.

9. Fjern sagen fra et kutt med sagen kjørende i full hastighet. Stopp sagen ved å slippe på-/av-bryteren. Sørg for at kjedet har stoppet før sagen settes ned.

## SÄKERHETSANVISNINGAR

 **WARNING! När denna produkt används ska alltid grundläggande säkerhetsinstruktioner följas.** Om inte alla instruktioner som listas nedan följs kan det leda till personskador.

1. När du använder förlängningsskafet för att skära grenar på träd, se till att du står stadigt. Se till att du inte snavar över grenar och kvistar som fallit ned.
2. När denna maskin används med förlängningsstången, kontrollera att du för in batteripaketet i skafet först.


## KOMPONENTER

<b>1.</b>	<b>LÅSKNAPP PÅ FÖRLÄNGNINGSSTÅNGENS HANDTAG</b>
<b>2.</b>	<b>HANDTAG TILL FÖRLÄNGNINGSSTÅNG</b>
<b>3.</b>	<b>AV/PÅ-KNAPP PÅ FÖRLÄNGNINGSSTÅNGENS HANDTAG</b>
<b>4.</b>	<b>LÅSKNAPP</b>
<b>5.</b>	<b>LÅSKNAPP FÖRLÄNGNINGSSTÅNG</b>
<b>6.</b>	<b>SPÄNNARM</b>

## TEKNISK INFORMATION

Maskinlängd	1.6 m
Längd förlängningsstång	125 cm
Vikt förlängningsstång	1.1 kg

## BRUKSANVISNING

 **OBS:** Läs instruktionsboken innan du använder verktyget samt instruktionsboken för motorsågen WG324E.

Detta förlängningsskafet är designat för Worx motorsågar WG324E.

### MONTERING

 **WARNING:** Innan du fäster förlängningsskafet, kontrollera att batteripaketet har tagits bort.

### (1) MONTERA FÖRLÄNGNINGSSKAFTET

Rikta in och sätt i handtaget till förlängningsstången i skafet. Rotera låsknappen medurs för att låsa. (Se figur A1, A2)

**OBS:** kontrollera att skafet är fastlåst.

### (2) MONTERING AV FÖRLÄNGNINGSSTÅNGEN I MASKINEN (Se figur B1, B2)

Steg 1: Rikta in och sätt i förlängningsstången i sågen. Steg 2: Häng spännet på kroken på sågen. Tryck på klämspaken för att dra åt förlängningsstången på maskinen.

**OBS:** kontrollera att förlängningsstången är fastlåst innan sågen används.

### (3) BORTTAG AV FÖRLÄNGNINGSSTÅNGEN (Se figur C)


Lösa klämspaken för att lossa spännet. Tryck på förlängningsstångens låsknapp för att koppla ifrån förlängningsstången från sågen.

 **WARNING! När denna maskin används med förlängningsstången, kontrollera att batteripaketet har tagits bort.**

 **WARNING! ELSTÖTSVARNING**  
Använd aldrig motorsåg eller förlängningsskafet i ett område med luftburna elledningar, eller där grenen som kapas kan komma i kontakt med elledningar.

### Sågning med förlängningsstången

1. Fäst förlängningsskafet enligt beskrivningen i "Montera".
2. Montera batteriet i maskinen.  
**OBS:** Ditt batteripaket är OLADDAT och du måste ladda det en gång innan användning. Tryck på batteripaketets spärrhake och ta bort batteriet från ditt verktyg (se figur D1). När batteripaketet har laddats sätts det tillbaka i bormaskinens batterifack. Det glider lätt in och kräver bara ett lätt tryck på slutet (se figur D2). Kontrollera att batteriet är helt fastsatt.  
**OBS:** När batteripaketet tas bort, håll fast det för att undvika skador och att det tappas.
3. Innan du skär höga grenar, ta hänsyn till alla punkter som redovisas i föregående avsnitt, "Kvistning" men ta särskilt hänsyn till den sannolika fallvägen för den fallande grenen.

 **WARNING: Stå inte direkt under en gren som sågas. Håll obehöriga på avstånd. Stå inte på en stege eller annan typ av instabilt stöd medan verktyget används. Använd inte verktyget i närheten av kablar, elektrisk ström eller telefontrådar. Håll ett avstånd på 3 meter från alla elledningar. (Se figur E1-E4)**

4. Använd båda händerna för att ta tag i sågen. Använd endast de markerade greppområdena när stängsågen används (Se figur E5). Använd ett fast grepp. Se till att fingrarna håller ett fast grepp runt sågens handtag.
5. Se till att du står stadigt. Håll fötterna axelbrett. Fördela din vikt jämnt på båda fötterna.
6. När du är redo att göra ett snitt, tryck in låsknappen helt, tryck sedan på AV/PÅ-knappen (Se figur E6). Då slås sågen på. Släpp avtryckaren så stängs sågen av. Se till att sågen är igång för fullt innan du börjar med sågningen.
7. När du startar ett snitt, placera sakta den rörliga kedjan mot träet. Håll sågen stadigt på plats för att undvika eventuellt studsande eller slirande (sidledes rörelse) av sågen.

8. Styr sågen med hjälp av ett lätt tryck och applicera inteonödigt kraft på sågen. Motorn kan då överbelastas och brännas ut. Sågen gör arbetet bättre och säkrare vid den hastighet för vilken den konstruerades.
9. Borttagning av sågen från ett snitt när sågen är igång med full fart. Stoppa sågen genom att släppa På/av-knappen. Se till att kedjan har stannat innan du sätter ned sågen.

## INSTRUKCJA BEZPIECZEŃSTWA



**UWAGA! Podczas używania tego produktu należy zawsze przestrzegać środków ostrożności.**

Niezastosowanie się do podanych poniżej instrukcji, może spowodować obrażenia osobiste.

1. Podczas używania lancy wydłużającej do obcinania gałęzi na drzewie, upewnij się, że przyjęta pozycja jest solidna. Rozłóż masę ciała równo na obie stopy. Zwrócić uwagę na spadające gałęzie i unikać potknięć.
2. Podczas używania urządzenia ze wspornikiem, upewnij się czy przed pierwszym uruchomieniem został włożony akumulator do wspornika.

## LISTA KOMPONENTÓW

<b>1.</b>	<b>PRZYCISK BLOKADY NA UCHWYCIE WYSIĘGNIKA</b>
<b>2.</b>	<b>UCHWYT LANCY WYDŁUŻAJĄCEJ</b>
<b>3.</b>	<b>WYŁĄCZNIK NA WYSIĘGNIKU</b>
<b>4.</b>	<b>POKRĘTŁO BLOKUJĄCE</b>
<b>5.</b>	<b>PRZYCISK ZWALNIAJĄCY DRAŻEK TELESKOPOWY</b>
<b>6.</b>	<b>DŹWIGNIA ZACISKOWA</b>

21

## DANE TECHNICZNE

Długość maszyny	1.6 m
Długość drążka teleskopowego	125 cm
Waga drążka teleskopowego	1.1 kg

## INSTRUKCJE OBSŁUGI



**UWAGA:** UWAGA: Przed przystąpieniem do eksploatacji należy zapoznać się z instrukcją obsługi urządzenia, jak również z instrukcją obsługi piły łańcuchowej WG324E.

Lanca wydłużająca jest przeznaczona do połączenia z piłami łańcuchowymi marki Worx typ WG324E.

### MONTAŻ



**OSTRZEŻENIE:** Przed przystąpieniem do montażu należy upewnić się, że akumulator został wyjęty.

### (1) ZAKŁADANIE SŁUPKA WYDŁUŻAJĄCEGO

Dopasuj i włóż uchwyt drążka teleskopowego do wału. Aby zablokować, obróć pokrętko blokujące w prawo. (Patrz Rys. A1, A2)

**UWAGA:** Upewnij się, że wał jest dobrze zamocowany na swoim miejscu.

### (2) INSTALACJA WYSIĘGNIKA W URZĄDZENIU (Patrz Rys. B1, B2)

Etap 1: Dopasuj i włóż drążek teleskopowy do wału.  
Etap 2: Zawieś klamrę na haku piły. Naciśnij dźwignię zaciskową, aby dokręcić drążek teleskopowy do maszyny.

**UWAGA:** Przed uruchomieniem należy upewnić się, że wspornik przedłużający jest prawidłowo zablokowany.

### (3) USUNIĘCIE WSPORNIKA (Patrz Rys. C)

Poluzuj dźwignię zaciskową, aby zwolnić klamrę. Naciśnij przycisk zwalniania drążka teleskopowego aby odłączyć drążek z piłą.

**OSTRZEŻENIE! Podczas używania urządzenia ze wspornikiem, upewnij się, że akumulator został usunięty.**

**OSTRZEŻENIE! RYZYKO ŚMIERTELNEGO PORAŻENIA PRĄDEM Nigdy nie wolno używać piła łańcuchowa lub słupek przedłużenia w obszarze z napowietrznymi liniami zasilania lub kiedy cięta gałąź może zetknąć się z napowietrznymi liniami zasilania.**

zacinając wokół uchwytów pilarki.

- Upewnij się, że przyjęta pozycja jest solidna.
- Utrzymuj ramiona z zestawionymi stopami. Rozłóż masę ciała równo na obie stopy.
- W momencie gotowości wykonania cięcia naciśnij całkowicie przycisk, całkowicie wycisnąć Wyłącznik On/off (Patrz Rys. E6). Spowoduje to wyłączenie pilarki. Zwolnienie spustu powoduje wyłączenie pilarki. Przed rozpoczęciem cięcia upewnij się, że pilarka pracuje z maksymalną prędkością.
- Rozpoczynając cięcie, powoli przybliż łańcuch do drewna. Trzymaj pewnie pilarkę, aby uniknąć ewentualnego odbicia pilarki lub ślizgania się (przemieszczania na boki).
- Prowadź pilarkę przy użyciu niewielkiego nacisku i nie stosuj nadmiernej siły. Może nastąpić przeciężenie silnika i jego spalanie. Praca zostanie wykonana lepiej i bezpieczniej z prędkością, do jakiej urządzenie jest przeznaczone.
- Wyjmuj piłę z cięcia, gdy działa ona z pełną prędkością. Zatrzymaj piłę poprzez zwolnienie przełącznika Wł./Wył. Upewnij się, że łańcuch został zatrzymany przed odłożeniem pilarki.

### Cięcie z zastosowaniem wspornika wydłużającego

- Przymocować słupek wydłużający zgodnie z opisem w punkcie „Montaż”.
- Zamontuj akumulator w narzędziu.  
**UWAGA:** Akumulatorki są NIENAŁADOWANE i należy je naładować przed użyciem. Naciśnij przycisk odłączania akumulatora, aby usunąć akumulator z narzędzia (Patrz Rys. D1). Po naładowaniu akumulatora włóż go ponownie do gniazda akumulatora. Zwykłe naciśnięcie z niewielką siłą będzie wystarczające, aby usłyszeć kliknięcie (Patrz Rys. D2). Upewnij się, że akumulator jest solidnie zamocowany.  
**UWAGA:Podczas usuwania akumulatora przytrzymać go mocno, aby uniknąć upuszczenia i uszkodzeń.**
- Przed cięciem wysokich gałęzi uwzględnić wszystkie punktu wymienione w poprzednim rozdziale „Przycinanie gałęzi”, ale zwrócić szczególną uwagę na możliwość.

**OSTRZEŻENIE: Nigdy nie wolno stać bezpośrednio pod ciętą gałęzią. Utrzymywać z dala osoby postronne. Podczas korzystania z narzędzia nie wolno stać na drabinie lub innej niestabilnej podporze. Nie wolno używać narzędzia w pobliżu przewodów elektrycznych lub linii telefonicznych. Zachować odległość 3 m od linii zasilania. (Patrz Rys. E1-E4)**

- Aby trzymać pilarkę, należy używać obu rąk. Przy pracy z urządzeniem używać uchwytów specjalnie przeznaczonych do tego celu (Patrz Rys. E5). Należy zapewnić mocny uchwyt. Kciuki i palce należy

## ΠΡΟΕΙΔΟΠΟΙΗΣΕΙΣ

### ΑΣΦΑΛΕΙΑΣ



**ΠΡΟΕΙΔΟΠΟΙΗΣΗ!** Διαβάστε όλες τις υποδείξεις.

Η μη τήρηση των παρακάτω υποδείξεων μπορεί να έχει σα συνέπεια ηλεκτροπληξία, κίνδυνο πυρκαϊάς ή/και σοβαρούς τραυματισμούς.

- Όταν χρησιμοποιείτε το κοντάρι επέκτασης για την κοπή των κλαδιών σε ένα δέντρο, βεβαιωθείτε ότι πατάτε γερά και σταθερά. Μην στέκεστε σε θέση όπου το κλαδί μπορεί να πέσει επάνω σας μετά την κοπή του.
- Όταν χρησιμοποιείτε αυτό το μηχάνημα με το κοντάρι επέκτασης, βεβαιωθείτε ότι έχετε πρώτα τοποθετήσει το στοιχείο της μπαταρίας στο κοντάρι.

## ΛΙΣΤΑ ΣΥΣΤΑΤΙΚΩΝ

<b>1.</b>	<b>ΚΟΥΜΠΙ ΚΛΕΙΔΩΜΑΤΟΣ ΣΤΗ ΛΑΒΗ ΚΟΝΤΑΡΙΟΥ ΕΠΕΚΤΑΣΗΣ</b>
<b>2.</b>	<b>ΛΑΒΗ ΚΟΝΤΑΡΙΟΥ ΕΠΕΚΤΑΣΗΣ</b>
<b>3.</b>	<b>ΔΙΑΚΟΠΤΗΣ ΕΝΕΡΓΟΠΟΙΗΣΗΣ/ ΑΠΕΝΕΡΓΟΠΟΙΗΣΗΣ ΣΤΗ ΛΑΒΗ ΚΟΝΤΑΡΙΟΥ ΕΠΕΚΤΑΣΗΣ</b>
<b>4.</b>	<b>ΛΑΒΗ ΤΕΝΤΩΜΑΤΟΣ</b>
<b>5.</b>	<b>ΚΟΥΜΠΙ ΑΠΟΔΕΣΜΕΥΣΗΣ ΚΟΝΤΑΡΙΟΥ ΕΠΕΚΤΑΣΗΣ</b>
<b>6.</b>	<b>ΜΟΧΛΟΣ ΣΥΓΚΡΑΤΗΣΗΣ</b>

## ΤΕΧΝΙΚΕΣ ΠΛΗΡΟΦΟΡΙΕΣ

Μήκος μηχανήματος	1.6 m
Μήκος κονταριού επέκτασης	125 cm
Βάρος κονταριού επέκτασης	1.1 kg

## ΟΔΗΓΙΕΣ ΛΕΙΤΟΥΡΓΙΑΣ



**ΣΗΜΕΙΩΣΗ:** Προτού χρησιμοποιήσετε αυτό το εργαλείο, διαβάστε προσεκτικά το βιβλίο οδηγιών για το αλυσοπρίονο WG324E.

Αυτό το κοντάρι έχει σχεδιαστεί για χρήση με το αλυσοπρίονο Worx WG324E.

## ΣΥΝΑΡΜΟΛΟΓΗΣΗ



**ΠΡΟΕΙΔΟΠΟΙΗΣΗ:** Προτού τοποθετήσετε το κοντάρι επέκτασης, βεβαιωθείτε ότι έχει αφαιρεθεί το στοιχείο της μπαταρίας.

### ΣΥΝΑΡΜΟΛΟΓΗΣΗ ΤΟΥ ΚΟΝΤΑΡΙΟΥ ΕΠΕΚΤΑΣΗΣ

Ευθυγραμμίστε και εισάγετε τη λαβή του κονταριού επέκτασης μέσα στον άξονα. Περιστρέψτε δεξιόστροφα το κουμπί κλειδώματος για να ασφαλίσει. (Εικ. Α1, Α2)

**ΣΗΜΕΙΩΣΗ:** Βεβαιωθείτε ότι ο άξονας ασφαρίζει σωστά στη θέση του.

### ΣΥΝΑΡΜΟΛΟΓΗΣΗ ΤΟΥ ΚΟΝΤΑΡΙΟΥ ΕΠΕΚΤΑΣΗΣ ΣΤΟ ΜΗΧΑΝΗΜΑ (Εικ. Β1, Β2)

Βήμα 1: Ευθυγραμμίστε και εισάγετε το κοντάρι επέκτασης μέσα στο πρίονι.  
Βήμα 2: Αναρτήστε το κούμπωμα στο άγκιστρο του πριονιού. Πιέστε το μοχλό σύσφιξης για να σφίξετε το κοντάρι επέκτασης στο μηχάνημα.  
**ΣΗΜΕΙΩΣΗ:** Βεβαιωθείτε ότι το κοντάρι επέκτασης ασφαρίζει καλά στη θέση του πριν τη λειτουργία.

### ΑΦΑΙΡΕΣΗ ΤΟΥ ΚΟΝΤΑΡΙΟΥ ΕΠΕΚΤΑΣΗΣ (Εικ. C)

Λασκάρτε το μοχλό σύσφιξης για να αποδεσμεύσετε το κούμπωμα. Πιέστε το κουμπί αποδέσμευσης κονταριού επέκτασης για να αποσυνδέσετε το κοντάρι επέκτασης με το πρίονι.



**ΠΡΟΕΙΔΟΠΟΙΗΣΗ!** Όταν χρησιμοποιείτε το μηχάνημα αυτό με το Κοντάρι επέκτασης, βεβαιωθείτε ότι έχει αφαιρεθεί το στοιχείο της μπαταρίας.



**ΠΡΟΕΙΔΟΠΟΙΗΣΗ! ΚΙΝΔΥΝΟΣ ΗΛΕΚΤΡΟΠΛΗΞΙΑΣ**  
Μην χρησιμοποιείτε ποτέ το αλυσοπρίονο ή το κοντάρι επέκτασης πάνω από εναέριες γραμμές ρεύματος ή όπου το κλαδί που κόβετε μπορεί να έρθει σε επαφή με εναέριες γραμμές ρεύματος.

### Κοπή με κοντάρι επέκτασης

- Τοποθετήστε το κοντάρι, όπως περιγράφεται στην ενότητα "Συναρμολόγηση".
- Τοποθετήστε το στοιχείο της μπαταρίας στο μηχάνημα. **ΠΡΟΣΟΧΗ:** Η μπαταρία σας είναι ΑΦΟΡΤΙΣΤΗ και πρέπει να την φορτίσετε πριν την χρήση. (Εικ. D1) Πατήστε το κουμπί απασφάλισης της μπαταρίας για να ελευθερώσετε το στοιχείο μπαταρίας από το εργαλείο σας. Μετά την επαναφόρτιση, εισάγετε το στοιχείο μπαταρίας μέσα στη θύρα μπαταρίας του εργαλείου. Θα αρκεί ένα απλό σπρώξιμο και μια ελαφρά πίεση, μέχρι να ακουστεί ένας χαρακτηριστικός ήχος. (Εικ. D2) Ελέγξτε να δείτε εάν η μπαταρία έχει ασφαλίσει. **ΣΗΜΕΙΩΣΗ:** Όταν αφαιρείτε το στοιχείο της μπαταρίας, κρατήστε το γερά για να αποφύγετε πτώση και τραυματισμό.
- Πριν την κοπή ενός κλαδιού σε μεγάλο ύψος, λάβετε υπόψη σας όλα τα παρόμοια σημεία που περιγράφονται στην προηγούμενη ενότητα "Τριμάρισμα κλαδιών", αλλά προσέξτε ιδιαίτερα την πιθανή διαδρομή του κλαδιού που θα πέσει.

**⚠ ΠΡΟΕΙΔΟΠΟΙΗΣΗ:** Μην στέκεστε ακριβώς κάτω από ένα κλαδί που κόβετε. Απομακρύνετε τους παρευρισκόμενους. Μην στέκεστε σε σκάλα ή άλλο τύπο ασταθούς στηρίγματος, όταν χρησιμοποιείτε το εργαλείο. Μην χρησιμοποιείτε το εργαλείο κοντά σε καλώδιο, ηλεκτρικές ή τηλεφωνικές γραμμές. Μείνετε μακριά από όλες τις ηλεκτρικές γραμμές σε απόσταση 3 m. (Εικ. E1-E4)

4. Να χρησιμοποιείτε και τα δύο χέρια για να κρατάτε σταθερά το πριόνι με κοντάρι. Να χρησιμοποιείτε μόνο τα ενδεδειγμένα σημεία λαβής όταν λειτουργείτε το πριόνι με κοντάρι (Εικ. E5). Η λαβή σας πρέπει να είναι σταθερή. Οι αντίχειρες και τα δάχτυλα πρέπει να τυλιγούν τη λαβή και το κοντάρι του πριονιού.
5. Βεβαιωθείτε ότι έχετε γερή στάση. Κρατήστε τα πόδια σας ανοιχτά. Μοιράστε το βάρος σας ομοιόμορφα και στα δύο πόδια.
6. Όταν είστε έτοιμοι για να εκτελέσετε μια κοπή, πατήστε το κουμπί κλειδώματος και, στη συνέχεια, πατήστε μέχρι τέρμα το διακόπτη ενεργοποίησης/απενεργοποίησης (Εικ. E6). Αυτό θα ενεργοποιήσει το πριόνι με κοντάρι. Η απελευθέρωση του διακόπτη ενεργοποίησης/απενεργοποίησης θα απενεργοποιήσει το πριόνι με κοντάρι. Βεβαιωθείτε ότι το πριόνι λειτουργεί σε πλήρη ταχύτητα προτού αρχίσετε μια κοπή.
7. Όταν αρχίζετε μια κοπή, τοποθετήστε την κινούμενη αλυσίδα πάνω στο ξύλο. Κρατήστε το πριόνι με κοντάρι σταθερά για να αποφύγετε πιθανή αναπήδηση ή πλευρική μετακίνηση.
8. Καθοδηγήστε το πριόνι με κοντάρι ασκώντας μικρή πίεση. Μην ασκείτε υπερβολική δύναμη στο πριόνι με κοντάρι. Θα προκληθεί υπερφόρτωση του μοτέρ και υπερθέρμανση. Θα εκτελέσει καλύτερα και με μεγαλύτερη ασφάλεια την εργασία, στον προβλεπόμενο ρυθμό.
9. Αφαιρέστε το πριόνι με κοντάρι από ένα σημείο κοπής ενώ λειτουργεί σε πλήρη ταχύτητα. Διακόψτε τη λειτουργία του πριονιού απελευθερώνοντας τη σκανδάλη. Βεβαιωθείτε ότι η αλυσίδα έχει σταματήσει πριν ακουμπήσετε το πριόνι κάτω.

## ÁLTALÁNOS BIZTONSÁGI TUDNIVALÓK

**⚠ FIGYELMEZTETÉS:** E termék használata során mindig tartsa be az alapvető biztonsági óvintézkedéseket. Az alábbiakban felsorolt utasítások bármelyikének figyelmen kívül hagyása személyi sérülések kockázatával jár.

1. Mielőtt ezzel a hosszabbító rúddal ellátott láncfűrészsel a fák ágainak a levágásához fogna, győződjön meg róla, hogy stabil talajon áll. Ügyeljen a lehulló ágakra és arra, hogy ne botoljon meg semmiben.
2. Ha ezt a gépet hosszabbító rúddal használja, először győződjön meg arról, hogy behelyezte az akkut a rúd végébe.

## ALKATRÉSZ LISTA

- |    |  |
|----|--|
| 1. | A HOSSZABBÍTÓ RÚD FOGANTYÚJÁN TALÁLHATÓ KIOLDÓ GOMB                  |
| 2. | HOSSZABBÍTÓ RÚD FOGANTYÚ   |
| 3. | A HOSSZABBÍTÓ RÚD FOGANTYÚJÁN TALÁLHATÓ ON/OFF (BE-/KIKAPCSOLÓ) GOMB |
| 4. | RETESZELŐ GOMB   |
| 5. | HOSSZABBÍTÓ RÚD KIOLDÓ GOMB  |
| 6. | RÖGZÍTŐ KAR  |

## MŰSZAKI ADATOK

A gép hossza	1.6 m
Hosszabbító rúd hossza	125 cm
Hosszabbító rúd tömege	1.1 kg

## HASZNÁLATI UTASÍTÁSOK



**MEGJEGYZÉS:** Mielőtt e tartozékot használatba venné, alaposan olvassa el úgy a hosszabbító rúd használati útmutatóját, mint a WG324E láncfűrész felhasználói kézikönyvét.

Ezt a hosszabbító rudat kizárólag a Worx WG324E láncfűrészhez tervezték.

### ÖSSZESZERELÉS



**FIGYELMEZTETÉS:** A hosszabbító rúd csatlakoztatása előtt győződjön meg arról, hogy



## az akkucsomagot kivették a szerszámból.

### (1) A HOSSZABBÍTÓ RÚD ÖSSZESZERELÉSE

Igazítsa és helyezze be a hosszabbító rúd fogantyúját a tengelybe. A fogantyú rögzítése érdekében forgassa a reteszelő gombot az óramutatók járásával megegyező irányba. (Lásd A1, A2. ábrá)

**MEGJ:** Bizonyosodjon meg, hogy a tengely biztosan rögzült a helyén.

### (2) A HOSSZABBÍTÓ RÚD FELSZERELÉSE A GÉPRE (Lásd B1, B2. ábrá)

lépés 1: Igazítsa és helyezze be a hosszabbító rudat a fűrészbe.

lépés 2: Akassza be a csatot a fűrész kampójába. Nyomja meg a reteszelő kart a hosszabbító rúdnak a géphez való rögzítéséhez.

**MEGJ:** Használat előtt győződjön meg arról, hogy a hosszabbító rúd biztosan berögzült a helyére.

### (3) A HOSSZABBÍTÓ RÚD LESZERELÉSE A GÉPRŐL (Lásd C. ábrá)

Oldja ki a reteszelő kart a csat kioldásához. Nyomja meg a hosszabbító rúd kioldó gombját, hogy lecsatlózza a hosszabbító rudat a fűrészről.

**FIGYELMEZTETÉS! Ha ezt a gépet hosszabbító rúddal használja, először győződjön meg arról, hogy az akkucsomagot kivették belőle.**

**FIGYELMEZTETÉS! ÁRAMÜTÉS VESZÉLYE**  
**A láncfűrész láncfűrész vagy a hosszabbító rudat soha ne használja olyan övezetekben ahol légvezetékek vannak vagy ahol a levágott ág zuhanás közben légvezetékbe ütközhet.**

### A hosszabbító rudas ágvágás

1. Csatlakoztassa a hosszabbító rudat "Összeszerelés" fejezetben leírtak szerint.
2. Az akkumulátor beszerelése a géphe.  
**MEGJEGYZÉS:** Az akkumulátor NINCS FELTÖLTVE, használat előtt előbb fel kell tölteni. Nyomja meg az akkumulátorkioldó gombot, majd távolítsa el az akkumulátort az eszközből (Lásd D1. Ábra). Feltöltés után az akkumulátort helyezze be az eszköz akkumulátornyílásába. Minimális erő hozzáadása mellett egyszerűen tolja be az akkumulátort kattánásig (Lásd D2. Ábra). Ellenőrizze, hogy az akkumulátor megfelelően rögzül-e.

**MEGJEGYZÉS: Mikor az akkumulátort kiveszi, fogja meg erősen, hogy elkerülje annak leesését és a baleseteket.**

3. Egy magasan álló ág levágása előtt gondolatban ismételje át az előző fejezet: "Ágak nyesése" összes erre vonatkozó pontját, de a legfontosabb teendő mégis a levágott ág esési útvonalának a felmérése.

**FIGYELMEZTETÉS: Soha ne álljon közvetlenül a levágandó ág alatt. Tartsa távol a báméskodókat. A gép használata közben ne álljon létrára vagy egyéb instabil felületre. Ne használja a gépet kábelek, elektromos- vagy telefonvezetékek közelében. Mindig legkevesebb 3 m-es távolságra dolgozzon az összes elektromos vezetéktől. (Lásd E1-E4 ábra)**

4. Markolja keményen, két kézzel a láncfűrész. A magassági ágvágó fűrész használata során a gépet

csak az e célból kijelölt helyeken ragadja meg (Lásd E5. ábra). Tartsa szilárdan. Ujjai körbe kell fogják a fűrész karjait.

5. Győződjön meg róla, hogy stabil talajon áll. Lábait tartsa vállszélességű terpeszben. Testsúlyát egyenletesen ossza el mindkét lábán.
6. Ha készen áll a vágás elvégzésére, nyomja be teljesen a kioldó gombot, majd teljesen nyomja meg az On/Off (Be-/Kikapcsolás) gombot (Lásd E6. ábra). Ezáltal a fűrész bekapcsol. Az indítógomb elengedésekor a fűrész kikapcsol. A vágás megkezdése előtt győződjön meg róla, hogy a fűrész maximális sebességen működik.
7. A vágás megkezdésekor lassan helyezze a mozgó láncot a fára. Tartsa erősen a fűrész, hogy ezáltal elkerülje a fűrész esetleges rázkódását vagy csúszkálását (oldalirányú mozgását).
8. Kevés nyomással vezesse a fűrész, ne fejtse ki túlzott erőt a fűrészre. A hajtóműt így túlterhelésnek teszi ki, és kiéghet. A rendeltetésének megfelelő erőmérték megtartása mellett a géppel jobb és biztonságosabb munkavégzés érhető el.
9. Vegye le a vágásról a fűrész maximális sebességű működés mellett. A be-/kikapcsoló elengedésével állítsa meg a fűrész. A fűrész lehelyezése előtt győződjön meg róla, hogy a lánc leállt.

# INSTRUCȚIUNI DE SIGURANȚĂ



**AVERTISMENT! Atunci când folosiți acest produs măsuri de siguranță trebuie să urmați mereu următoarele.**

Dacă nu urmați instrucțiunile prezentate mai jos poate rezulta în vătămare serioasă.

1. Înainte de a trece la tăierea crengilor din copaci utilizând ferăstrăul cu tija de prelungire montată, asigurați-vă că fixați bine picioarele pe sol. Fiți atenți la crengile care cad și evitați să vă împiedicați.
2. La utilizarea acestui ferăstrău cu tijă de prelungire, asigurați-vă că în prealabil ați introdus acumulatorul în capătul tijei.

## LISTĂ DE COMPONENTE

<b>1.</b>	<b>BUTON DE DEBLOCARE PE MĂNERUL TIJEI DE PRELUNGIRE</b>
<b>2.</b>	<b>MĂNER TIJĂ DE PRELUNGIRE</b>
<b>3.</b>	<b>BUTON ON/OFF (PORNIT/OPRIT) PE MĂNERUL TIJEI DE PRELUNGIRE</b>
<b>4.</b>	<b>BUTON DE BLOCARE</b>
<b>5.</b>	<b>BUTON DE DECUPLARE A PRELUNGITORULUI</b>
<b>6.</b>	<b>BRAȚ DE BLOCARE</b>

## DATE TEHNICE

Lungime mașină	1.6 m
Lungimea prelungitorului	125 cm
Greutatea prelungitorului	1.1 kg

## INSTRUCȚIUNI DE UTILIZARE



**NOTĂ:** Înainte de a trece la utilizarea acestui accesoriu, citiți cu atenție atât ghidul de utilizare al tijei cât și manualul utilizatorului ferăstrăului cu lanț WG324E.

Această tijă de prelungire este concepută pentru a fi utilizată exclusiv cu ferăstrăul cu lanț marca Worx WG324E.

### ASAMBLAREA



**AVERTISMENT: Înainte de a atașa tija de prelungire, asigurați-vă că acumulatorul a fost îndepărtat din sculă.**

### (1) ASAMBLAREA CATARGULUI DE PRELUNGIRE

Aliniați și introduceți mânerul prelungitorului în ax. Pentru a-l fixa acolo, rotiți butonul de blocare în direcția mersului acelor de ceasornic. (Vezi Figura A1, A2)  
**NOTĂ:** Asigurați-vă că axul este fixat bine în locașul lui.

### (2) MONTAREA TIJEI DE PRELUNGIRE PE MAȘINĂ (Vezi Figura B1, B2)

Pașul 1: Aliniați și introduceți prelungitorul în fierăstrău. Pașul 2: Prindeți catarama pe cârligul fierăstrăului. Apăsăți maneta de prindere pentru a fixa prelungitorul pe echipament.

**NOTĂ:** Înainte de a trece la utilizarea ferăstrăului cu lanț, verificați dacă tija de prelungire a fost fixată sigur în locașul ei.

### (3) DEMONTAREA TIJEI DE PRELUNGIRE (Vezi Figura C)

Slăbiți maneta de prindere pentru a deschide catarama. Apăsăți butonul de decuplare a prelungitorului pentru a deconecta prelungitorul de la fierăstrău.



**AVERTISMENT!**  
**La utilizarea acestui ferăstrău cu tijă de prelungire, asigurați-vă că înainte de utilizare a fost îndepărtat pachetul de acumuloare.**



**AVERTISMENT! PERICOL DE ELECTROCUTARE**  
**Nu utilizați niciodată ferăstrăul Ferăstrău sau catargul de prelungire într-o zonă pe unde trec cabluri electrice aeriene sau unde creanga care urmează a fi tăiată poate intra în contact cu cablurile electrice aeriene.**

### Tăierea cu ajutorul tijei de prelungire

1. Atașați catargul de prelungire conform celor prezentate în capitolul "ASAMBLAREA".

2. Introduceți acumulatorul în instrument.

**NOTĂ:** Acumulatorul este NEÎNCĂRCAT și trebuie să îl încărcați o dată înainte de utilizare. Apăsăți butonul de eliberare a acumulatorului pentru eliberarea acumulatorului din unealtă (Vezi Figura D1). După reincărcare, introduceți acumulatorul în portul destinat acestuia. Este suficient să împingeți și să aplicați o ușoară presiune (Vezi Figura D2). Verificați dacă acumulatorul este fixat corespunzător.

**NOTĂ:** La scoaterea acumulatorului, țineți ferm de acesta pentru a evita căderea lui și rănirea.

3. Înainte de a tăia o creangă aflată la înălțime, repetați în gând pașii enumerați în capitolul "Scurtarea crengilor" și accordați o atenție sporită traseului probabil parcurs de creanga aflată în cădere.



**AVERTISMENT: Nu staționați direct sub crengile care urmează a fi tăiate. Țineți la o distanță considerabilă trecătorii. Nu vă urcați pe scară sau pe alte suprafețe instabile în timp ce utilizați unealta la tăiere. Nu utilizați unealta în apropierea conductoarelor și a cablurilor electrice sau telefonice. Păstrați o distanță de minim 3 m față de toate cablurile electrice. (Vezi Figura E1-E4)**

4. Utilizați ambele mâini pentru a prinde ferm ferăstrăul. Atunci când utilizați acest ferăstrău cu tijă, apucați-l numai de locurile desemnate pentru acesta (Vezi Figura E5). Mențineți o priză fermă. Toate degetele trebuie să se înfășoare în jurul mânerelor

ferăstrăului.

- Asigurați-vă că fixați bine picioarele pe sol. Păstrați picioarele la același nivel cu umerii. Asigurați-vă că distribuți greutatea în mod egal pe ambele picioare.
- Când sunteți pregătit să tăiați, apăsați butonul de blocare, după care apăsați complet butonul On/Off (Pornit/Oprit) (Vezi Figura E6). Acest lucru va determina pornirea fierăstrăului. Eliberarea declanșatorului va determina oprirea fierăstrăului. Asigurați-vă că fierăstrăul funcționează la viteză maximă înainte de a începe să tăiați.
- Când începeți să tăiați, așezați cu atenție lanțul aflat în mișcare pe bucata de lemn. Țineți ferm fierăstrăul pentru a evita ca acesta să sară sau să se deplaseze în lateral.
- Ghidați fierăstrăul aplicând o presiune ușoară și nu exercitați o forță excesivă asupra acestuia. Motorul va lucra în suprasarcină și se poate arde. Motorul vă va ajuta să finalizați lucrarea mai bine și în condiții de siguranță sporite dacă îl utilizați la viteză pentru care a fost construit.
- Scoateți fierăstrăul din bucata de lemn tăiată cât timp acesta se află în continuare la viteză maximă. Oprțiți funcționarea fierăstrăului eliberând comutatorul de pornire/oprire. Asigurați-vă că fierăstrăul s-a oprit complet din funcționare înainte de a-l așeza jos.

## BEZPEČNOSTNÍ POKYNY



**VAROVÁNÍ! Při používání tohoto výrobku je třeba dodržovat základní bezpečnostní zásady.**

Zanedbáním veškerých pokynů uvedených níže může dojít ke zranění.

- Při řezání větví stromů s prodlužovacím nástavcem se ujistěte, zda máte pevný postoj. Dejte pozor na padající větve a neklopytněte.
- Pokud pilu používáte s prodlužovacím nástavcem ujistěte se, zda jste k nástavci nejprve připojili akumulátorový blok.

## SEZNAM SOUČÁSTEK

- POJISTNÉ TLAČÍTKO RUKOJETI PRODLUŽOVACÍHO NÁSTAVCE**
- RUKOJEŤ PRODLUŽOVACÍHO NÁSTAVCE**
- SPÍNAČ ZAP./VYP. RUKOJETI PRODLUŽOVACÍHO NÁSTAVCE**
- ZAJIŠŤOVACÍ RUKOJEŤ**
- TLAČÍTKO UVOLNĚNÍ PRODLUŽOVACÍHO NÁSTAVCE**
- UPÍNACÍ PÁKA**

27

## TECHNICKÉ ÚDAJE

Délka stroje	1,6 m
Délka prodlužovacího nástavce	125 cm
Hmotnost prodlužovacího nástavce	1,1 kg

## NÁVOD NA POUŽITÍ



**POZNÁMKA:** Před použitím náradí si pečlivě přečtěte návod k obsluze, zrovna tak jako instruktážní příručku pro řetězovou pilu WG324E.

Prodlužovací nástavec je určen k použití s pilami Worx WG324E.

### Montáž



**VAROVÁNÍ:** Před připojením prodlužovacího nástavce se ujistěte, že byl vyjmut akumulátorový blok.

### (1) MONTÁŽ PRODLUŽOVACÍHO NÁSTAVCE

Zarovnejte a nasad'te rukojeť prodlužovacího nástavce do tyče. Zajišťovací rukojeť otáčejte ve směru hodinových ručiček. (Viz Obr. A1, A2)

**POZNÁMKA:** Ujistěte se, zda je hřídel na svém místě

pevně zajištěna.

## **(2) MONTÁŽ PRODLUŽOVACÍHO NÁSTAVCE KE STROJI (Viz Obr. B1, B2)**

Krok 1: Zarovnejte a nasad'te prodlužovací nástavec do pily.

Krok 2: Kbelík přezku na hák pily. Stiskněte upínací páčku a upevněte tak prodlužovací nástavec k zařízení.

**POZNÁMKA:** Před spuštěním stroje se ujistěte, zda je prodlužovací nástavec ve své poloze řádně zajištěn.

## **(3) DEMONTÁŽ PRODLUŽOVACÍHO NÁSTAVCE (Viz Obr. C)**

Povolte upínací páčku a uvolněte tak přezku. Stiskněte tlačítko pro uvolnění prodlužovacího nástavce a odpojte jej od pily.

 **VAROVÁNÍ! Pokud pilu používáte s prodlužovacím nástavcem ujistěte se, zda je vyjmut akumulátor.**

 **VAROVÁNÍ: NEBEZPEČÍ ÚRAZU ELEKTRICKÝM PROUDEM**

**Nikdy nepoužívejte prořezávací pilu řetězová pila ani prodlužovací nástavec v oblasti, kde je nadzemní elektrické vedení, nebo kde mohou odřezávané větve přjít do kontaktu s elektrickým vedením.**

### **Řezání s prodlužovacím nástavcem**

1. Připojení prodlužovacího nástavce je popsáno v části "Montáž".
2. Do řetězové pily vložte akumulátor.  
**POZNÁMKA:** Akumulátor NENÍ NABITÝ a před používáním je nezbytné jej nabít. Stiskněte uvolňovací tlačítko akumulátorového bloku a akumulátor z nářadím sejměte (Viz Obr. D1). Po nabití zasuňte akumulátor do určeného vybrání pro jeho připojení. Stačí jednoduše stisknout a mírně přitlačit, až uslyšíte cvaknutí (Viz Obr. D2). Pohledem zkontrolujte, zda je akumulátor plně dosazen.

**POZNÁMKA: Při vyjímání baterii vždy pevně držte, abyste zabránili jejímu pádu a možnému zranění.**

3. Před řezáním větví ve velkých výškách vezměte v úvahu všechny pokyny podrobně popsané v předchozí části "Odstranění větví", zvláštní pozornost ale věnujte předpokládané dráze padající větve.

 **VAROVÁNÍ: Nestůjte přímo pod řezanou větví. Okolní osoby držte v dostatečné vzdálenosti.**

**Při práci s pilou nestůjte na žebříku či jiné nestabilní podpoře. S pilou nepracujte v blízkosti kabelů, elektrického nebo telefonního vedení. Od jakéhokoliv elektrického vedení udržujte odstup 3 m. (Viz Obr. E1-E4)**

4. Pro bezpečný úchop pily vždy používejte obě ruce. Při práci s tyčovou prořezávací pilou používejte pouze určené oblasti úchopu rukojeti (Viz Obr. E5). Pilu držte pevně. Palec a prsty musí být okolo rukojeti pily ovinuty.
5. Pilu držte pevně. Palec a prsty musí být okolo rukojeti pily ovinuty.
6. Až budete připraveni k provedení řezu, pravým palcem zcela stiskněte odjišťovací tlačítko, poté plně stiskněte spínač Zap./Vyp. (Viz Obr. E6). Tím bude pila spuštěna. Pilu vypnete uvolněním stisku spouště.

Před započítím řezu se ujistěte, zda pila běží v plných otáčkách.

7. Při započítí řezu pomalu položte otáčející se řetěz na řezané dřevo. Držte pilu pevně na místě, aby se zabránilo možnému odsakování nebo klouzání (boční posun) pily.
8. Pilu ved'te s mírným přitlakem a nevyvíjejte na ni nadměrnou sílu. Motor by se přetížil a mohlo by dojít k jeho spálení. Při volbě správných otáček bude práce provedena lépe a bezpečněji.
9. Pilu vyjměte ze zářezu při plných otáčkách. Pilu zastavte uvolněním spínače On/Off (zap./vyp.). Před položením pily na zem se ujistěte, zda se řetěz zcela zastavil.

# BEZPEČNOSTNÉ POKYNY

**VAROVANIE!** Pri používaní tohto výrobku by mali byť vždy dodržiavané základné bezpečnostné opatrenia. Opomenutie dodržiavať dolu uvedené pokyny môže mať za následok osobné poranenia.

1. Pri rezaní konárov stromov s predĺžovacím nadstavcom skontrolujte, či máte pevný postoj. Dávajte pozor na padajúce konára a na to, aby ste sa nepotkli.
2. A k pílu používate s predĺžovacím nadstavcom, skontrolujte, či ste k nadstavcu pripojili najskôr akumulátorový blok.

## ZOZNAM SÚČASTÍ

1.	<b>POISTNÉ TLAČIDLO RUKOVÁTE PREDĽŽOVACIEHO NADSTAVCA</b>
2.	<b>RUKOVÄŤ PREDĽŽOVACIEHO NADSTAVCA</b>
3.	<b>SPÍNAČ ZAP./VYP. RUKOVÁTE PREDĽŽOVACIEHO NADSTAVCA</b>
4.	<b>ZAIŠŤOVACIA RUKOVÄŤ</b>
5.	<b>TLAČIDLO NA UVOĽNENIE PREDĽŽOVACEJ TYČE</b>
6.	<b>UPÍNACIA PÁKA</b>

## TECHNICKÉ PARAMETRE

Dĺžka stroja	1.6 m
Dĺžka predĺžovacej tyče	125 cm
Hmotnosť predĺžovacej tyče	1.1 kg

## NÁVOD NA POUŽITÍ



**POZNÁMKA:** Pred použitím náradia si pozorne prečítajte návod na obsluhu, taktiež príručku s inštrukciami pre reťazovú pílu WG324E.

Predĺžovací nadstavec je určený na použitie s pilami Worx WG324E.

### MONTÁŽ



**VÝSTRAHA:** Pred pripojením predĺžovacieho nadstavca sa uistite, či bol vytiahnutý akumulátorový blok.

#### (1) MONTÁŽ PREDĽŽOVACIEHO NADSTAVCA

Rukoväť predĺžovacej tyče zarovnajate a zasuňte do

násady. Zaisťovacou rukoväťou otáčajte v smere hodinových ručičiek. (pozri obr. A1, A2)

**POZNÁMKA:** Skontrolujte, či je hriadeľ na svojom mieste pevne zaistený.

#### (2) MONTÁŽ PREDĽŽOVACIEHO NADSTAVCA K STROJU (pozri obr. B1, B2)

1. krok: Predĺžovaciu tyč zarovnajate a zasuňte do píly.
2. krok: Pracku zaveste na háčik píly. Predĺžovaciu tyč upevnite k stroju tak, že stlačíte upevňovaciu páčku. **POZNÁMKA:** Pred zapnutím stroja skontrolujte, či je predĺžovací nadstavec vo svojej polohe riadne zaistený.

#### (3) DEMONTÁŽ PREDĽŽOVACIEHO NADSTAVCA (pozri obr. C)

Pracku uvoľnite tak, že upevňovaciu páčku uvoľníte. Predĺžovaciu tyč odpojte od píly tak, že stlačíte tlačidlo na uvoľnenie predĺžovacej tyče.



**VÝSTRAHA!** Ak pílu používate s predĺžovacím nadstavcom, skontrolujte, či je vytiahnutá batéria.



**VÝSTRAHA! NEBEZPEČENSTVO ÚRAZU ELEKTRICKÝM PRÚDOM**

Nikdy nepoužívajte prerezávaciu pílu reťazová píla ani predĺžovací nadstavec v oblasti, kde je nadzemné elektrické vedenie, alebo kde sa môžu odrezané konáre dostať do kontaktu s elektrickým vedením.

#### Rezanie s predĺžovacím nadstavcom

1. Pripojenie predĺžovacieho nadstavca je popísané v časti "Montáž".
2. Do reťazovej píly vložte akumulátor. **POZNÁMKA:** Batéria NIE JE NABITÁ a pred použitím je potrebné ju úplne nabiť. Stlačte uvoľňovacie tlačidlo akumulátorového bloku a dajte dolu akumulátor z náradia (pozri obr. D1). Po nabití zastrčte akumulátor do určeného vybrania na jeho pripojenie. Stačí jednoducho stlačiť a mierne pritlačiť tak, aby ste počuli cvaknutie (pozri obr. D2). Pohľadom skontrolujte, či je akumulátor úplne zastrčený. **POZNÁMKA:** Pri vyberaní batériu vždy pevne držte, aby ste zabránili jej pádu a možnému zraneniu.
3. Pred rezaním konárov vo vysokých výškach myslite na všetky pokyny popísané v predchádzajúcej časti "Odstránenie konárov", zvláštnu pozornosť ale venujte predpokladanej dráhe padajúceho konára.

**VÝSTRAHA:** Nestojte priamo pod rezaným konárom. Osoby nachádzajúce sa v blízkosti držte v dostatočnej vzdialenosti. Pri práci s pílu nestojte na rebríku či inej nestabilnej podpore. S pílu nepracujte v blízkosti káblov, elektrického alebo telefónneho vedenia. Od akéhokoľvek elektrického vedenia udržiajte odstup 3 m. (pozri obr. E1-E4)

4. Na bezpečné uchopenie píly vždy používajte obe ruky. Pri práci s tyčovou prerezávacou pílu používajte iba určené oblasti úchopu rukoväte (pozri obr. E5). Pílu držte pevne. Palec a prsty musia byť ovinuté okolo rukoväte píly.
5. Skontrolujte, či máte pevný postoj. Chodidlá majte rozkročené na šírku ramien. Rozložte svoju váhu rovnomerne na obe nohy.
6. Až budete pripravený na prevedenie rezu, pravým

palcom úplne stlačte zaistovacie tlačidlo, potom úplne stlačte spínač Zap./Vyp. (pozri obr. E6). Týmto spôsobom pílu spustíte. Pílu vypnete uvoľnením stlačenia spúšte. Skôr než začnete rezať, skontrolujte, či píla beží na plné otáčky.

- Na začiatku rezania položte pomaly otáčajúcu sa reťaz na rezané drevo. Držte pílu pevne na mieste, aby sa zabránilo možnému odskakovaniu alebo kĺzaniu (bočný posun) píly.
- Pílu ved'te s miernym prítlakom a nevyvíjajte na ňu nadmernú silu. Motor by sa preťažil a mohlo by dôjsť k jeho spáleniu. Nastavením správnych otáčok bude práca prevedená lepšie a bezpečnejšie.
- Pílu vyťahujte zo zárezu pri plných otáčkach. Pílu zastavíte uvoľnením spínača On/Off (zap./vyp.). Pred položením píly na zem skontrolujte, či sa reťaz úplne zastavila.

## INSTRUÇÕES DE SEGURANÇA



**ATENÇÃO! Deverá cumprir sempre as regras básicas de segurança quando utilizar este**

**produto.** O incumprimento de todas as regras listadas abaixo poderá resultar em ferimentos pessoais.

- Quando utilizar o cabo de extensão para cortar os ramos de uma árvore, mantenha-se sempre bem posicionado e em equilíbrio. Tenha cuidado com galhos que estejam a cair e não tropece.
- Quando utilizar esta máquina com o Cabo de extensão, certifique-se de que insere primeiramente o conjunto de bateria no cabo.

## SESTAVNI DELI

- GUMB ZA SPROSTITUTEV ROČAJA PODALJŠKA**
- ROČAJ PODALJŠKA**
- GUMB ZA VKLOP/IZKLOP NA ROČAJU PODALJŠKA**
- ZAKLEPNI MEHANIZEM**
- GUMB ZA SPROSTITUTEV PODALJŠEVALNE PALICE**
- OBJEMKA**

## TEHNIČNI PODATKI

Dolžina stroja	1.6 m
Dolžina podaljševalne palice	125 cm
Teža podaljševalne palice	1.1 kg

## BRUKSANVISNING



**OBS:** Läs instruktionsboken innan du använder verktyget samt instruktionsboken för motorsågen WG324E.

Detta förlängningsskaft är designat för Worx motorsågar WG324E.

### MONTERING



**WARNING:** Innan du fäster förlängningsskaftet, kontrollera att batteripaketet har tagits bort.

### (1) SESTAVLJANJE RAZTEGLJIVEGA DRUGA

Poravnajte in vstavite ročaj podaljševalne palice v držaj. Obrnite zaklepni mehanizem desno, da se zaklene.

(Glejte sliko A1, A2)

**OPOMBA:** Poskrbite, da bo ročaj trdno pritrjen na mesto.

## **(2) VSTAVLJANJE PODALJŠKA V NAPRAVO (Glejte sliko B1, B2)**

Korak 1: poravnajte in vstavite podaljševalno palico v žago.

Korak 2: zaponko obesite na kavelj žage. Pritisnite vpenjalno ročico, da pritržite podaljševalno palico na stroj.

**OPOMBA:** Pred uporabo preverite, če je podaljšek trdno vstavljen.

## **(3) ODSTRANITEV PODALJŠKA IZ NAPRAVE (Glejte sliko C)**

Sprostite vpenjalno ročico, da sprostite zaponko. Pritisnite gumb za sprostitev podaljševalne palice, da odklopite podaljševalno palico z žage.

 **Pozor! Če uporabljate napravo z nameščenim podaljškom, poskrbite, da bo akumulator odstranjen.**

 **WARNING! ELSTÖTSVARNING**  
**Använd aldrig motorsåg eller förlängningsskaftet i ett område med luftburna elledningar, eller där grenen som kapas kan komma i kontakt med elledning.**

## **Žaganje z nameščenim podaljškom**


1. Fäst förlängningsskaftet enligt beskrivningen i "Montera".

2. Montera batteriet i maskinen.

**OBS:** Ditt batteripaket är OLADDAT och du måste ladda det en gång innan användning. Tryck på batteripaketets spärrhake och ta bort batteriet från ditt verktyg (se figur D1). När batteripaketet har laddats sätts det tillbaka i bormaskinens batterifack. Det glider lätt in och kräver bara ett lätt tryck på slutet (se figur D2). Kontrollera att batteriet är helt fastsatt.

**OBS: När batteripaketet tas bort, håll fast det för att undvika skador och att det tappas.**

3. Pred žaganjem visokih vej, preučite napotke, ki so navedeni v poglavju "Obrezovanje vej", vendar upoštevajte tudi kam bo padla odžagana veja.

 **OPOZORILO: Nikoli ne stojte pod vejo, ki jo režete. Prisotni naj bodo varno oddaljeni. Pri žaganju nikoli ne stojte na lestvi ali drugi neustrezni podlagi. Naprave nikoli ne uporabljajte blizu električnih ali telefonskih kablov. Napravo uporabljajte najmanj 3 m od kablov. (Glejte sliko E1-E4)**

4. Verižno žago trdno držite z obema rokama. Žago z podaljškom med uporabo držite le za ročaj (Glejte sliko E5). Verižno žago držite trdno z obema rokama. S prsti morate ročaja trdno objemati.

5. Poskrbite, da boste stali na trdni podlagi. S stopali stojte v širini ramen. Težo enakomerno razporedite na obe stopali.

6. Ko boste pripravljeni za rezanje, z desnim palcem do konca pritisnite gumb za odklepanje, nato do konca pritisnite stikalo za vklop/izklop (Glejte sliko E6). To bo zagnalo premikanje verige. Ko boste sprostili stikalo, se bo veriga zaustavila. Pred začetkom

žaganja, naj se veriga vrti s polno hitrostjo.

7. Žagati začnite tako, da počasi začnete pomikati verigo proti obdelovancu. Med žaganjem trdno držite za ročaja in poskrbite, da ne bo prihajalo do odskakovanja ali drsenja (stranskega premikanja) žage.
8. Na verižno žago med žaganjem blago pritisnite, vendar ne premočno. V nasprotnem primeru se motor lahko preobremeni in pregori. Naprava zagotavlja najboljše rezultate, če jo uporabljate le za predviden namen.
9. Verižno žago odstranjujte iz obdelovanca le, če se veriga vrti s polno hitrostjo. Verižno žago ugasnete tako, da sprostite stikalo za vklop/izklop. Pred odlaganjem verižne žage počakajte, da se veriga zaustavi.

# ИНСТРУКЦИИ ПО БЕЗОПАСНОСТИ

**⚠ ВНИМАНИЕ!** Прочтите и полностью поймите все инструкции. Несоблюдение любых указанных ниже инструкций может стать причиной тяжелых травм.

1. При использовании удлинительного шеста для обрезки веток на деревьях сохраняйте устойчивое положение на ногах и баланс тела. Не стойте в местах, куда могут упасть обрезанные ветки.
2. Если инструмент используется с удлинительным шестом, сначала установите на него аккумуляторный комплект.

## СПИСОК СОСТАВЛЯЮЩИХ

- |    |  |
|----|--|
| 1. | <b>КНОПКА БЛОКИРОВКИ НА РУЧКЕ УДЛИНИТЕЛЬНОГО ШЕСТА</b>                   |
| 2. | <b>РУЧКА УДЛИНИТЕЛЬНОГО ШЕСТА</b>  |
| 3. | <b>ПЕРЕКЛЮЧАТЕЛЬ ВКЛЮЧЕНИЯ/ ВЫКЛЮЧЕНИЯ НА РУЧКЕ УДЛИНИТЕЛЬНОГО ШЕСТА</b> |
| 4. | <b>КРУГЛАЯ РУЧКА БЛОКИРОВКИ</b>  |
| 5. | <b>КНОПКА ОСВОБОЖДЕНИЯ УДЛИНИТЕЛЬНОГО ШЕСТА</b>                          |
| 6. | <b>ЗАЖИМАЮЩИЙ РЫЧАГ</b>  |

## ТЕХНИЧЕСКИЕ ДАННЫЕ

длина машины	1.6 m
длина удлинительного шеста	125 cm
Вес удлинительного шеста	1.1 kg

## ИНСТРУКЦИИ ПО ЭКСПЛУАТАЦИИ



**ПРИМЕЧАНИЕ:** Перед применением инструмента внимательно прочитайте брошюру с инструкциями, а также руководство по эксплуатации пилы для подрезки деревьев WG324E.

Данный удлинительный шест предназначен для эксплуатации с пилой подрезки деревьев Worx

серии WG324E.

### СБОРКА

**ВНИМАНИЕ:** Перед присоединением удлинительной штанги убедитесь, что аккумуляторный комплект снят.

#### (1) СБОРКА УДЛИНИТЕЛЬНОГО ШЕСТА

Выверните и вставьте ручку удлинительного шеста в вал. Поверните по часовой стрелке круглую ручку блокировки для фиксации. (См. рис. A1 и A2)

**ПРИМЕЧАНИЕ:** убедитесь, что вал аккуратно фиксирован на своем месте.

#### (2) СОЕДИНЕНИЕ УДЛИНИТЕЛЬНОГО ШЕСТА С ПИЛОЙ (см. рис. B1 и B2)

Шаг 1: выверните и вставьте удлинительный шест в пилу.

Шаг 2: зацепите пряжку за крючок пилы. Нажмите зажимающий рычаг для крепления удлинительного шеста к пиле.

**ПРИМЕЧАНИЕ:** перед началом работы убедитесь, что удлинительный шест надежно закреплен на своем месте.

#### (3) СНЯТИЕ УДЛИНИТЕЛЬНОГО ШЕСТА (см. рис. C)

Ослабьте зажимающий рычаг для расцепления пряжки. Нажмите кнопку освобождения удлинительного шеста для отсоединения удлинительного шеста от пилы.

**⚠ ВНИМАНИЕ!** Когда пила применяется с удлинительным шестом, убедитесь в извлечении аккумуляторного комплекта.

**⚠ ВНИМАНИЕ! ЭЛЕКТРИЧЕСКИЕ ОПАСНОСТИ**  
Не применяйте пилу обрезки деревьев или удлинительную штангу вблизи воздушных линий электропередач, либо в местах, где отрезанные ветки могут контактировать с ними.

#### Обрезка с удлинительным шестом

1. Прикрепите шест согласно описанию в разделе "Сборка".
2. Вставьте в пилу аккумуляторный комплект. **ПРИМЕЧАНИЕ:** аккумуляторный комплект может быть РАЗРЯЖЕН, тогда его необходимо зарядить перед использованием. Нажмите кнопку освобождения аккумуляторного комплекта, чтобы снять его с инструмента (см. рис. D1). После зарядки вставьте аккумуляторный комплект в аккумуляторный порт. Простого нажатия и небольшого надавливания будет достаточно, пока не прозвучит щелчок (см. рис. D2). Убедитесь, надежно ли зафиксирован аккумулятор. **ПРИМЕЧАНИЕ:** При снятии аккумуляторного комплекта держите его крепко, чтобы

# Удлинительная рукоятка для садовой пилы

RU



предотвратить падение и травму.

3. При обрезке верхних веток соблюдайте те же самые рекомендации, которые подробно рассмотрены в предыдущем разделе “Обрезка веток”, но обратите особое внимание на возможный путь падения веток.

**ВНИМАНИЕ: не стойте прямо под обрезаемой веткой. Обеспечьте удаление других людей. Во время работы пилой не стойте на лестнице или иной нестабильной опоре. Не применяйте пилу рядом с тросами, электрическими кабелями или телефонными линиями. Соблюдайте дистанцию 3 м от любых линий электропитания. (См. рис. E1-E4)**

4. Держите пилу обрезки веток двумя руками. Пользуйтесь только указанными областями захвата во время работы пилой обрезки веток (см. рис. E5). Держите пилу аккуратно. Большой и остальные пальцы должны охватывать ручку и шест пилы обрезки веток.
5. Убедитесь, что стоите устойчиво. Раздвиньте ноги. Распределите вес тела равномерно по обеим ногам.
6. Когда подготовитесь к обрезке, нажмите кнопку блокировки, затем плавно нажмите переключатель включения/выключения (см. рис. E6). Это включит пилу обрезки веток. Отпускание переключателя включения/выключения выключит пилу обрезки веток. Перед началом обрезки проверьте, что пила работает на полной скорости.
7. Перед началом обрезки поместите цепь поперек ствола дерева. Аккуратно держите пилу обрезки веток на месте обрезки, чтобы избежать возможного подпрыгивания или соскальзывания (движение в сторону) пилы.
8. Направляйте пилу обрезки веток с небольшим давлением. Не нажимайте слишком сильно на пилу обрезки веток. Мотор будет перегружен и может перегореть. Работа будет выполнена лучше и безопаснее, если пила используется так, как указано.
9. Извлекайте из распила пилу обрезки веток, работающей на полной скорости. Остановите пилу обрезки веток за счет отпускания пусковой кнопки. До опускания вниз пилы обрезки веток убедитесь, что цепь остановлена.



Импортер: ООО «КВТ Эксперт»  
Адрес: 119602, г. Москва, ул. Тропаревская, владение 4, строение 3, этаж 2, комната 223  
Телефон: +7 (495) 107-02-72  
Электронная почта [kvt@kvtservice.ru](mailto:kvt@kvtservice.ru)  
Страна производства: КНР  
Изготовитель: Позитек Технолоджи (КНР) Ко., Лтд.  
Адрес: Номер 18, Донванг Роуд, Сучжоу Индастриал Парк, Цзянсу, КНР  
Срок службы изделия: 6 лет  
Срок гарантии: 2 года  
Дата производства изделия: указана на изделии  
Уполномоченное лицо для принятия претензий: ООО «ПОЗИТЕК-ЕВРАЗИЯ»  
Адрес: Российская Федерация, 117342, г. Москва, ул. Бутлерова, д. 17, этаж 3 ком 67  
Телефон сервисной службы ООО «ПОЗИТЕК-ЕВРАЗИЯ»: +7 (495) 136-83-96  
Электронная почта [service.ru@positecgroup.com](mailto:service.ru@positecgroup.com)



**WORX**  
**it's your nature**

**[www.worx.com](http://www.worx.com)**

Copyright © 2022, Positec. All Rights Reserved.  
V1-18L-WA4301-20220720